



Electrolux



**ИНСТРУКЦИЯ
ПО ЭКСПЛУАТАЦИИ
ІНСТРУКЦІЯ
ПО ЕКСПЛУАТАЦІЇ**

Серия EFP/P



Инструкция по эксплуатации
очага электрического серии
EFP/P

Мы благодарим Вас за сделанный выбор!

Вы выбрали первоклассный продукт от Electrolux, который, мы надеемся, доставит вам много радости в будущем. Electrolux стремится предложить как можно более широкий ассортимент качественной продукции, который сможет сделать вашу жизнь еще более удобной. Вы можете увидеть несколько примеров на обложке этой инструкции. А также получить подробную информацию на сайте www.home-comfort.ru. Внимательно изучите данное руководство, чтобы правильно использовать ваш новый очаг и наслаждаться его преимуществами. Мы гарантируем, что он сделает вашу жизнь намного комфортнее, благодаря легкости в использовании. Удачи!

Адреса сервисных центров Вы можете найти на сайте: www.home-comfort.ru или у Вашего дилера.

Содержание

Введение	3
Назначение прибора	3
Панель управления	5
Пульт ДУ	6
Монтаж и установка	6
Уход и обслуживание	7
Сервисное обслуживание	7
Поиск неисправностей	7
Комплектация	8
Транспортировка и хранение	8
Срок эксплуатации	8
Утилизация	8
Дата изготовления	8
Гарантия	8
Сертификация	8
Технические характеристики	9
Гарантийный талон	18

Гарантийное обслуживание производится в соответствии с гарантийными обязательствами, перечисленными в гарантийном талоне.



Примечание:

В тексте данной инструкции очаг электрический может иметь такие технические названия, как прибор, обогреватель, устройство, аппарат и т.п.

Введение

Внимательно прочитайте и строго выполняйте инструкции, содержащиеся в настоящем руководстве по «Уходу и эксплуатации», даже если вы чувствуете, что хорошо знакомы с подобной техникой. Сохраните руководство в надежном месте, для того, чтобы в будущем его можно было легко найти и воспользоваться им.

Назначение прибора

Очаг электрический – бытовой электрический обогреватель, предназначенный для обогрева бытовых помещений.



Внимание!

Требования, несоблюдение которых может привести к тяжелой травме или серьезному повреждению оборудования.



Примечание:

1. Если поврежден кабель питания, он должен быть заменен производителем или авторизованной сервисной службой или другим квалифицированным специалистом, во избежание серьезных травм.
2. Очаг электрический должен быть установлен с соблюдением существующих местных норм и правил эксплуатации электрических сетей.
3. После установки электрического очага электрическая вилка должна находиться в доступном месте.
4. Очаг электрический должен быть установлен на достаточно надежных кронштейнах.
5. Класс мощности очага электрического (указан в технической таблице) основан на проведенных испытаниях под определенной нагрузкой.
6. Производитель оставляет за собой право без предварительного уведомления покупателя вносить изменения в конструкцию, комплектацию или технологию изготовления изделия с целью

улучшения его свойств.

7. В тексте и цифровых обозначениях инструкции могут быть допущены опечатки.
8. Если после прочтения инструкции у вас останутся вопросы по эксплуатации прибора, обратитесь к продавцу или в специализированный сервисный центр для получения разъяснений.
9. На изделии присутствует этикетка, на которой указаны технические характеристики и другая полезная информация о приборе.



Внимание!

При эксплуатации любого электроприбора необходимо соблюдать основные меры безопасности:

- Для снижения риска возникновения пожара, поражения электрическим током, несчастных случаев или имущественного ущерба:
- Перед эксплуатацией обогревателя прочтите руководство и храните его в доступном месте.
- Используйте обогреватель только при напряжении, которое указано в паспортной табличке.
- Не перекрывайте и не ограничивайте поток воздуха через выходные решетки во избежание перегрева и возгорания.
- Не располагайте обогреватель в непосредственной близости к какой-либо поверхности, это может привести к перекрыванию решеток и затрудненному удалению воздуха.
- Не располагайте обогреватель вблизи отопительных приборов.
- Не используйте обогреватель в местах, где используется или хранится топливо, краска или легковоспламеняющиеся вещества и предметы.
- Во время эксплуатации данный прибор нагревается. Во избежание ожогов не прикасайтесь к горячей поверхности. Выключите прибор и дайте ему остыть, прежде чем перемещать в или на длительное хранение.
- Не используйте обогреватель для сушки одежды.
- Не вставляйте и следите за тем, чтобы

- в выходные отверстия не попали посторонние металлические предметы, это может привести к поражению электрическим током, возникновению пожара или повреждению прибора.
- Не погружайте прибор в жидкость, следите за тем, чтобы жидкость не попала внутрь прибора, это может привести к поражению электрическим током.
- Не доставайте прибор в случае падения в воду. Немедленно выньте вилку из розетки.
- Не эксплуатируйте обогреватель с поврежденным шнуром, вилкой, в случае неисправностей, падения или любого другого повреждения. Обратитесь к квалифицированному электрику для проверки, электрической и механической настройки, сервисного обслуживания или ремонта обогревателя.
- Не прикасайтесь к работающему прибору мокрыми руками.
- Наиболее распространенной причиной перегрева является скопление пыли внутри обогревателя. Регулярно удаляйте скопившуюся пыль. Для этого отключите прибор от сети и пропылесосьте вентиляционные отверстия.
- При чистке прибора не используйте абразивные моющие средства. Очищайте его влажной тряпкой (не мокрой), смоченной горячей мыльной водой. Всегда отключайте прибор от сети перед чисткой.
- Не подключайте прибор к источнику питания до полной сборки и регулировки.
- Не используйте прибор в непосредственной близости от ванны, душа, плавательного бассейна или других емкостей с жидкостью.
- Прибор должен использоваться в вертикальном положении.
- Перед перемещением выключите прибор и дайте ему остыть.
- Не используйте прибор со скрученным шнуром питания, это может привести к перегреву и несчастным случаям.
- Не рекомендуется использовать шнур-удлинитель.

- Не вынимайте штепсельную вилку из розетки до выключения прибора.
- Вынимая штепсельную вилку из розетки, не тяните за провод – держитесь за саму вилку.
- Если прибор не используется, отключите его от сети.
- Этот прибор не подходит для использования на коврах с длинным ворсом и коврах Флокати.
- Во время эксплуатации следите за тем, чтобы провод не касался нагреваемой поверхности.
- Не прячьте провод под ковровое покрытие, не кладите сверху коврики, ковровые дорожки и т.д. Расположите провод так, чтобы не споткнуться об него.
- Не скручивайте, не перегибайте и не сворачивайте провод вокруг обогревателя, это может привести к истиранию и износу изоляции. Следите за тем, чтобы провод был вынут на всю длину.
- Не используйте прибор на открытом воздухе и не оставляйте его на влажном полу.
- Не убирайте прибор на место его хранения, если он еще горячий.
- Не разрешайте детям играть с прибором.
- Прибор не следует располагать непосредственно под розеткой.
- Все поверхности данного прибора предназначены для предотвращения прямого доступа к нагревательным элементам и должны находиться на своих местах во время эксплуатации.
- Для предотвращения перегрева не накрывайте обогреватель.
- Поврежденный шнур питания должен быть заменен квалифицированным электриком во избежание несчастных случаев.
- Также прибор не следует подключать к цепи, которая часто замыкается и размыкается.
- Используйте данный прибор только по прямому назначению согласно данному руководству. Любое другое использование не рекомендуется производителем и может привести к пожару, поражению электрическим током или несчастному случаю.

- Этот прибор предназначен только для домашнего использования, не рекомендуется использовать его в промышленных целях.
- Нельзя использовать прибор в непосредственной близости от ванны, душа или бассейна.
- Вблизи обогревателя нельзя распылять аэрозоли и другие легко воспламеняющиеся вещества.
- Не используйте электрический очаг в связке с внешним термостатом, программатором, таймером и любыми другими устройствами, автоматически включающими прибор в связи с риском пожара.
- Прибор не предназначен для использования детьми, а также людьми с ограниченными возможностями, а также без опыта эксплуатации электрообогревателей.
- Для предотвращения риска возгорания не устанавливайте устройство рядом со шторами и другими легко воспламеняющимися материалами. Мебель, шторы и другие легковоспламеняющиеся объекты должны находиться на расстоянии не менее 1 м от устройства.
- Не оставляйте работающее устройство без наблюдения.
- Не включайте устройство, после случайного падения, если устройство неисправно или повреждено.
- Не используйте принадлежности, не рекомендованные производителем или не входящие в комплект. Такие принадлежности могут повредить устройство или оказаться опасными для пользователя.
- Не пытайтесь поднимать устройство, держась за переднюю панель.

1. Кнопка включения/выключения прибора
2. Кнопка включения режима эффекта пламени/регулировка эффекта пламени (нажать и держать в течении 3 секунд)
3. Индикатор режима эффекта пламени
4. Кнопка включения режима половинной мощности (1000 Вт)
5. Индикатор режима половинной мощности
6. Кнопка включения режима полной мощности (2000 Вт)
7. Индикатор режима полной мощности

Управление прибором с помощью панели управления

1. Подключите прибор к сети.
2. Включите прибор, нажав кнопку включения на панели управления (1). Раздастся звуковой сигнал.
3. Для включения эффекта пламени, без функции обогрева, необходимо нажать кнопку «O/I». При нажатии раздастся звуковой сигнал. Для выключения эффекта пламени нужно повторно нажать кнопку «O/I».
4. Для регулировки яркости пламени необходимо нажать и удерживать кнопку «O/I» в течение 3 секунд. При нажатии раздастся звуковой сигнал. Через 3 секунды цвет пламени автоматически начнет изменяться, сначала в сторону увеличения яркости, затем в сторону уменьшения яркости. Каждая смена уровня яркости сопровождается звуковым сигналом. Выбрав необходимый для Вас уровень яркости, отпустите кнопку «O/I».
5. Для включения обогрева в половину мощности необходимо нажать кнопку «1000 W». При нажатии раздастся звуковой сигнал. Повторное нажатие отключает обогрев. Половина мощность обогрева - 1000 Вт.
6. Для включения обогрева в полную мощность необходимо нажать кнопку «2000 W». При нажатии раздастся звуковой сигнал. Повторное нажатие отключает обогрев. Полная мощность обогрева - 2000 Вт.

Панель управления

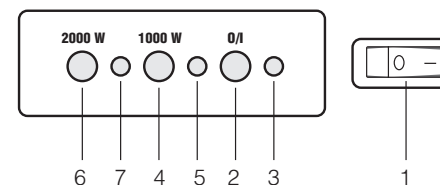


Рис. 1. Панель управления

Пульт дистанционного управления



Примечание:

Перед использованием функций прибора с помощью пульта дистанционного управления, включите кнопку питания прибора.

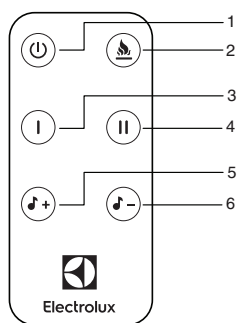
Перед использованием пульта дистанционного управления, снимите изоляционную пленку, как показано ниже.



Примечание:

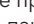
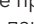
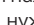


Удостоверьтесь, что полярность батареек соответствует отметкам внутри отсека для батареек.

Пульт дистанционного управления



- 1 Кнопка включения/выключения
- 2 Кнопка регулировки яркости пламени
- 3 Кнопка включения половинной мощности - 1000 Вт
- 4 Кнопка включения полной мощности - 2000 Вт.
- 5 Кнопка увеличения громкости звука потрескивания дров
- 6 Кнопка уменьшения громкости звука потрескивания дров

Управление с помощью пульта Д/У

1. Подключите прибор к сети.
2. Включите прибор, нажав кнопку включения на панели управления. Раздастся звуковой сигнал.
3. Для включения эффекта пламени, без функции обогрева, необходимо нажать кнопку «». При нажатии раздастся звуковой сигнал. Для выключения эффекта пламени нужно повторно нажать кнопку «».
4. Для регулировки яркости пламени необходимо нажать кнопку «». При нажатии раздастся звуковой сигнал. Каждое нажатие кнопки изменяет уровень яркости пламени, сначала в сторону увеличения, затем в сторону уменьшения и сопровождается звуковым сигналом.
5. Для включения обогрева в половину мощности необходимо нажать кнопку «». При нажатии раздастся звуковой сигнал. Повторное нажатие отключает обогрев. Половинная мощность обогрева - 1000 Вт.
6. Для включения обогрева в полную мощность необходимо нажать кнопку «». При нажатии раздастся звуковой сигнал. Повторное нажатие отключает обогрев. Полная мощность обогрева - 2000 Вт.

Монтаж и установка

Очаги электрические предназначены для установки в готовые декоративные обрамления (порталы) или в специальную нишу.

Установка очагов в нишу:

- Очаг в нише должен располагаться на подставке. Размеры подставки должны соответствовать габаритным размерам прибора.
- Расстояние от задней части корпуса очага до стены должно быть не менее 100 мм.
- Расстояние от боковых и верхней части корпуса очага до стены должно быть не менее 100 мм.
- После установки в нишу очаг необходимо закрепить на подставке с помощью прилагаемого углового кронштейна и винтов (см. рис.2)

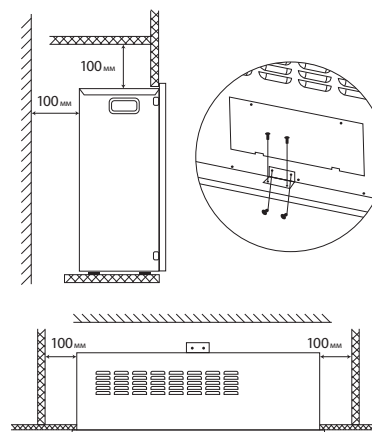


Рис. 2.



Внимание!

Выньте батарейки из пульта дистанционного управления, если не собираетесь им пользоваться в течении длительного времени. Избегайте попадания прямых солнечных лучей на датчик инфракрасных лучей на передней панели электрокамина. Своевременно заменяйте батарейки в пульте дистанционного управления. Не используйте одновременно старую и новую батарейки. Старайтесь не использовать аккумуляторные батарейки. Не роняйте пульт дистанционного управления и старайтесь оберегать его от воздействия влаги.



Замена батареек:

Откройте слот для батарейки пульта ДУ. Вставьте батарейки. Закройте крышку.



Примечание:

Удостоверьтесь, что полярность батареек соответствует отметкам внутри отсека для батареек.

Функция защиты от перегрева

Прибор оборудован автоматическим выключателем, который активируется при достижении верхней предела температуры. Обогреватель выключается автоматически в случае перегрева.

Уход и обслуживание

Регулярная чистка прибора при непрерывной эксплуатации

Перед чисткой отключите очаг электрический от сети питания. Перед чисткой убедитесь, что прибор полностью остыл. Используйте влажную тряпку (не мокрую), чтобы стереть с внешней части обогревателя пыль и грязь. Воспользуйтесь пылесосом, чтобы удалить пыль с искусственных дров. Убедитесь, что обогреватель полностью высох, прежде чем подключать его к сети.

Замена лампы

Для создания эффекта пламени в электрических очагах вышеперечисленных моделей используется современные LED лампы с увеличенным сроком службы. Самостоятельно производить замену LED ламп не рекомендуется. Вышедшие из строя лампы заменяются только в авторизованном сервисном центре.

Сервисное обслуживание

В случае необходимости сервисного обслуживания обратитесь к продавцу.

Замена шнура питания

Во избежание несчастных случаев поврежденный шнур питания должен быть заменен представителем сервисного центра или другим квалифицированным специалистом.

Поиск неисправностей

Проблема	Решение
Нет нагрева	Убедитесь что прибор подключен к розетке
Не работает эффект пламени	Обратитесь в Сервисный центр

Комплектация

Очаг электрический (1 шт)
Инструкция по эксплуатации с гарантийным талоном (1 шт)
Пульт дистанционного управления (1 шт)

Транспортировка и хранение

- Прибор должен храниться в упаковке изготовителя в закрытом помещении при температуре от +4 до +40 °С и относительной влажности до 85% при температуре 25 °С.
- Транспортирование и хранение прибора должно соответствовать указаниям манипуляционных знаков на упаковке.

Срок эксплуатации

Срок эксплуатации прибора составляет 10 лет при условии соблюдения соответствующих правил по установке и эксплуатации.

Утилизация

По окончании срока службы прибор следует утилизировать. Подробную информацию по утилизации прибора Вы можете получить у представителя местного органа власти.

Дата изготовления

Дата изготовления указана на стикере на корпусе прибора, а также зашифрована в Code-128. Дата изготовления определяется следующим образом:

SN XXXXXXXX XXXX XXXXXXX XXXXX

месяц и год производства

Гарантия

Гарантийное обслуживание производится в соответствии с гарантийными обязательствами, перечисленными в гарантийном талоне.

Сертификация

Товар сертифицирован на территории Таможенного союза.

Товар соответствует требованиям:
ТР ТС 004/2011 «О безопасности низковольтного оборудования»
ТР ТС 020/2011 «Электромагнитная совместимость технических средств»

Изготовитель:

SIA «Green Trace»,
LV-1004, Biekensalas iela, 21, Riga, Latvia
СИА «Грин Трейс»
ЛВ-1004, Латвия, Рига, ул. Бикенсалас, 21.

Импортер и уполномоченное изготовителем лицо в РФ:

Общество с ограниченной ответственностью «Ай.Эр.Эм.Си.»
Россия, 119049, г. Москва, Ленинский проспект, д. 6, стр. 7, кабинет 14
Тел./факс: +7 (495) 2587485
e-mail: info@irmc.ru

Изготовитель оставляет за собой право на внесение изменений в конструкцию и характеристики прибора.

Electrolux is a registered trademark used under license from AB Electrolux (publ.).
Электролюкс – зарегистрированная торговая марка, используемая в соответствии с Electrolux AB (публ.).

Сделано в Китае.

Технические характеристики

Модель	EFP/P-2520LS	EFP/P-3020LS	EFP/P-2720RLS	EFP/P-3320RLS
Мощность, Вт	2000/1000	2000/1000	2000/1000	2000/1000
Напряжение, В~Гц	220-240~50	220-240~50	220-240~50	220-240~50
Номинальный ток, А	9,09	9,09	9,09	9,09
Диагональ, дюймы	25	31	27	33
Класс электрозащиты	I класс	I класс	I класс	I класс
Форма лицевой панели	плоская	плоская	панорамная	панорамная
Площадь обогрева, м ²	10-25	10-25	10-25	10-25
Размеры прибора (ШхВхГ), мм	610x526x270	762x537x228	615x442x252	767x537x279
Размеры встраивания прибора (ШхВхГ), мм	582x425x185	740x525x207	584x427x188	740x525x209
Размеры упаковки (ШхВхГ), мм	676x526x270	830x620x303	670x510x298	825x610x323
Вес нетто, кг	11,3	16,4	11,9	16,9
Вес брутто, кг	12,4	17,9	13,2	18,6

Изготовитель оставляет за собой право на внесение изменений в конструкцию и характеристики прибора.

Інструкція по експлуатації вогнища електричного серії EFP/P

Ми дякуємо вам за зроблений вибір!

Ви вибрали першокласний продукт від Electrolux, який, ми сподіваємося, принесе вам багато радості в майбутньому. Electrolux прагне запропонувати якомога ширший асортимент якісної продукції, який зможе зробити ваше життя ще більш зручним. Ви можете побачити кілька прикладів на обкладинці цієї інструкції. А також отримати детальну інформацію на сайті www.home-comfort.in.ua. Уважно вивчіть цей посібник, щоб правильно використовувати ваш новий осередок електричний і насолоджуватися його перевагами. Ми гарантуємо, що він зробить ваше життя набагато комфортніше, завдяки легкості у використанні. Успіхів!

Адреси сервісних центрів ви можете знайти на сайті: www.home-comfort.in.ua або у вашого дилера.

Зміст

Введення	11
Призначення приладу	11
Панель управління	13
Пульт дистанційного керування	14
Монтаж та встановлення	14
Догляд та обслуговування	15
Сервісне обслуговування	15
Пошук несправностей	15
Комплектація	16
Транспортування і зберігання	16
Термін експлуатації	16
Утилізація	16
Дата виготовлення	16
Гарантія	16
Сертифікація	16
Технічні характеристики	17
Гарантійний талон	20

Гарантійне обслуговування здійснюється відповідно до гарантійних зобов'язань, перерахованих в гарантійному талоні.

АДРЕСИ СЕРВІСНИХ ЦЕНТРІВ ВИ МОЖЕТЕ ЗНАЙТИ НА САЙТІ
WWW.HOME-COMFORT.in.ua



Примітка:

У тексті даної інструкції вогнище електричний може мати такі технічні назви, як прилад, пристрій, апарат тощо.

Введення

Поліпшення його властивостей.

Уважно прочитайте і строго виконуйте інструкції, що містяться в цьому посібнику з «Догляду та експлуатації», навіть якщо ви відчуваєте, що добре знайомі з подібною технікою. Зберігайте цей посібник у надійному місці, для того, щоб в майбутньому його можна було легко знайти і скористатися ним.

Призначення приладу

Осередок електричний - побутовий електричний обігрівач, призначений для обігріву побутових приміщень



Увага!

Вимоги, недотримання яких може призвести до важкої травми або серйозного пошкодження обладнання.



Примітка:

1. Якщо пошкоджений кабель живлення, він повинен бути замінений виробником або авторизованої сервісної службою або іншим кваліфікованим фахівцем, щоб уникнути серйозних травм.
2. Осередок електричний повинен бути встановлений з дотриманням існуючих місцевих норм і правил експлуатації електричних мереж. Після установки електричного вогнища електрична вилка повинна знаходитися в доступному місці.
3. Електричне вогнище повинно бути встановлено на досить надійних кронштейнах.
4. Клас потужності вогнища електричного (вказано на табличці) заснований на проведених випробуваннях під певним навантаженням.
5. Виробник залишає за собою право без попереднього повідомлення покупця вносити зміни в конструкцію, комплектацію або технологію виготовлення виробу з метою поліпшення його

властивостей.

6. У тексті та цифрових позначеннях інструкції можуть бути допущені помилки.
7. Якщо після прочитання інструкції у Вас залишаться питання по експлуатації приладу, зверніться до продавця або в спеціалізований сервісний центр для отримання роз'яснень.
8. На виробі присутня етикетка, на якій вказані технічні характеристики і інша корисна інформація про прилад.



Увага!

При експлуатації будь-якого електроприладу необхідно дотримуватися основних заходів безпеки:

- Для зниження ризику виникнення пожежі, ураження електричним струмом, нещасних випадків або майнової шкоди:
- Перед експлуатацією обігрівача прочитайте керівництво і зберігайте його в доступному місці.
- Використовуйте обігрівач тільки при напрузі, яка зазначена на табличці.
- Уникайте блокування і не обмежуйте потік повітря через вихідні решітки, щоб уникнути перегріву і загоряння.
- Не розміщуйте обігрівач в безпосередній близькості до будь-якої поверхні, це може привести до перекидання решіток і затрудненню видалення повітря.
- Не розміщуйте обігрівач поблизу від опалювальних приладів.
- Не використовуйте обігрівач
- в місцях, де використовується або зберігається паливо, фарба або інші горючі рідини.
- Під час експлуатації даний прилад нагрівається. Щоб уникнути опіків не торкайтеся до гарячої поверхні. Вимкніть прилад і дайте йому охолонути, перш ніж переміщати в інше місце.
- Не використовуйте обігрівач для сушіння одягу.
- Не вставляйте і стежте за тим, щоб у вихідні отвори не потрапили сторонні металеві предмети, це може призвести до ураження електричним струмом, пожежі або пошкодження

- приладу.
- Не занурюйте прилад у рідину, стежте за тим, щоб рідина не потрапила всередину приладу, це може призвести до ураження електричним струмом. Не діставайте прилад в разі падіння в воду. Негайно вимкніть з розетки.
- Не використовуйте обігрівач з пошкодженим шнуром, вилкою, в разі несправностей, падіння або будь-якого іншого ушкодження. Зверніться до кваліфікованого електрика для перевірки, електричного і механічного налаштування, сервісного обслуговування та ремонту обігрівача.
- Не торкайтеся до працюючого приладу мокрими руками.
- Найбільш поширеною причиною перегріву є скупчення пилу всередині обігрівача. Регулярно видаляйте пил, що накопився.
- Для цього відключіть прилад від мережі і пропилесосьте вентиляційні отвори.
- При чистенні приладу не використовуйте абразивні миючі засоби.
- Очищуйте його вологою ганчіркою (не мокрою), змоченою гарячою мильною водою. Завжди відключайте прилад від мережі перед чистенням.
- Не підключайте прилад до джерела живлення до повного складання і регулювання.
- Не використовуйте прилад в безпосередній близькості від ванни, душа, плавального басейну або інших ємностей з рідиною.
- Прилад повинен використовуватися в вертикальному положенні.
- Перед переміщенням вимкніть прилад і дайте йому охолонути.
- Не використовуйте прилад зі скрученим шнуром живлення, це може привести до перегріву і нещасних випадків.
- Не рекомендується використовувати шнур-подовжувач.
- Не витягуйте штепсель з розетки до виключення приладу.
- Виймаючи штепсель з розетки, не тягніть за провід - тримайтеся за вилку.
- Якщо прилад не використовується, вимкніть його від мережі.

- Цей прилад не підходить для використання на килимах з довгим ворсом і килимах флокаті.
- Під час експлуатації стежте за тим, щоб провід не торкався поверхні, що нагрівається.
- Не ховайте провід під килимове покриття, не кладіть зверху килимки, килимові доріжки і т.п. Розмістіть шнур таким чином, щоб не спіткнулися об нього.
- Не скручуйте, не стискайте і не звертайте провід навколо обыгривача, це може привести до стирання і зносу ізоляції. Слідкуйте за тим, щоб провід був вийнятий на всю довжину.
- Не використовуйте прилад на відкритому повітрі і не залишайте його на вологому підлозі.
- Не скручуйте, не стискайте і не звертайте провід навколо обігрівача, це може привести до
- Не забирайте прилад на місце його зберігання, якщо він ще гарячий.
- Не дозволяйте дітям гратися з приладом.
- Прилад не слід розташовувати безпосередньо під розеткою.
- Всі поверхні даного приладу призначені для запобігання прямого доступу до нагрівальних елементів і повинні перебувати на своїх місцях під час експлуатації.
- Для запобігання перегріву не накривайте обігрівач.
- Пошкоджений шнур повинен бути замінений кваліфікованим електриком, щоб уникнути нещасних випадків.
- Також прилад не слід підключати до ланцюга, яка часто замикається і розмикається.
- Використовуйте даний прилад тільки за прямим призначенням відповідно до цієї настанови. Будь-яке інше використання не рекомендується виробником і може привести до пожежі, ураженню електричним струмом або нещасний випадок.
- Цей прилад призначений тільки для домашнього використання, не рекомендується використовувати його в промислових цілях.
- Не можна використовувати прилад в

- безпосередній близькості від ванни, душу або басейну.
- Поблизу обігрівача не можна розпорошувати аерозолі та інші легко займисті речовини домашнього використання, не рекомендується використовувати його в промислових цілях.
- Не використовуйте електричне вогнище в зв'язці з зовнішнім термостатом, програматором, таймером і будь-якими іншими пристроями, які автоматично включають прилад в зв'язку з ризиком пожежі.
- Прилад не призначений для використання дітьми, а також людьми з обмеженими можливостями, а також без досвіду експлуатації електрообігрівачів.
- Для запобігання ризику загоряння не встановлюйте пристрій поруч зі шторами і іншими легко-займистими матеріалами. Меблі, штори та інші займисті об'єкти повинні знаходитися на відстані не менше 1 м від пристрою.
- Не залишайте працюючий пристрій без нагляду.
- Не вмикайте пристрій, після випадкового падіння, якщо пристрій несправне чи пошкоджене.
- Не використовуйте прилади, які не рекомендовані виробником або не входять в комплект. Такі прилади можуть пошкодити пристрій або виявитися небезпечними для користувача.
- Не намагайтеся піднімати пристрій, тримаючись за передню панель.

1. Кнопка вмикання / вимикання приладу
2. Кнопка вмикання режиму ефекту полум'я / регулювання ефекту полум'я (Натиснути і тримати протягом 3 секунд)
3. Індикатор режиму ефектів полум'я
4. Кнопка включення режиму половинної потужності (1000 Вт)
5. Індикатор режиму половинної потужності
6. Кнопка вмикання режиму повної потужності (2000 Вт)
7. Індикатор режиму повної потужності

Управління приладом за допомогою панелі управління

1. Підключіть прилад до мережі.
2. Увімкніть прилад, натиснувши кнопку включення на панелі управління (1). Пролунає звуковий сигнал.
3. Для вмикання ефекту полум'я, без функції обігріву, необхідно натиснути кнопку «O / I». При натисканні лунає звуковий сигнал. Для виключення ефекту полум'я потрібно повторно натиснути кнопку «O/I».
4. Для регулювання яскравості полум'я необхідно натиснути і утримувати кнопку «O / I» протягом 3 секунд. При натисканні лунає звуковий сигнал. Через 3 секунди колір полум'я автоматично почне змінюватися, спочатку в бік збільшення яскравості, потім в сторону зменшення яскравості. Кожна зміна рівня яскравості супроводжується звуковим сигналом. Вибравши необхідний для Вас рівень яскравості, відпустіть кнопку «O / I».
5. Для включення обігріву в половину потужності необхідно натиснути кнопку «1000 W». При натисканні лунає звуковий сигнал. Повторне натискання відключає обігрів. Половина потужності обігріву - 1000 Вт.
6. Для включення обігріву в повну потужність необхідно натиснути кнопку «2000 W». При натисканні лунає звуковий сигнал. Повторне натискання відключає обігрів повної потужності обігріву - 2000 Вт.



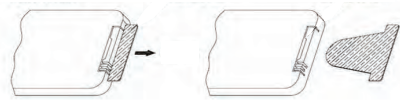
Мал. 1. Панель управління

Пульт дистанційного керування

**Примітка:**

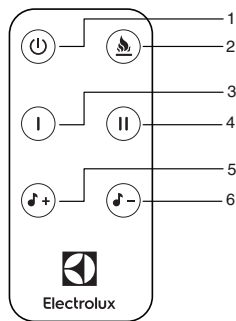
Перед використанням функцій приладу за допомогою пульта дистанційного керування, включіть кнопку живлення приладу.

Перед використанням пульта дистанційного керування, зніміть ізоляційну плівку, як показано нижче

**Примітка:**

Переконайтеся, що полярність батарейок відповідає оцінкам всередині відсіку для батарейок.

Пульт дистанційного управління



1. Кнопка вмикання/вимикання
2. Кнопка регулювання яскравості полум'я
3. Кнопка вмикання половинної потужності - 1000 Вт
4. Кнопка вмикання повної потужності - Потужність 2000 Вт.
5. Кнопка збільшення гучності звуку потріскування дров
6. Кнопка зменшення гучності звуку потріскування дров

Управління за допомогою пульта Д/У

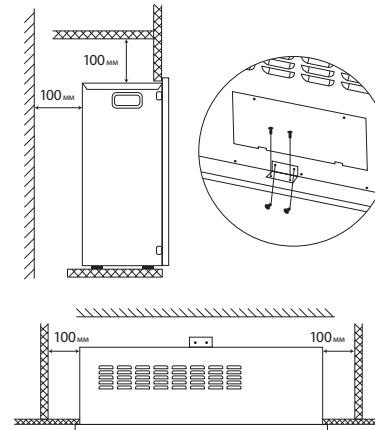
1. Підключіть прилад до мережі.
2. Увімкніть прилад, натиснувши кнопку включення на панелі управління. Пролунає звуковий сигнал.
3. Для включення ефекту полум'я, без функції обігріву, необхідно натиснути кнопку «☺». При натисканні пролунає звуковий сигнал. Для виключення ефекту полум'я потрібно повторно натиснути кнопку «☺»
4. Для регулювання кольору полум'я необхідно натиснути кнопку «▲». При натисканні лунає звуковий сигнал. Кожне натискання кнопки змінює рівень яскравості полум'я, спочатку в сторону збільшення, потім в сторону зменшення і супроводжується звуковим сигналом.
5. Для вмикання обігріву в половину потужності необхідно натиснути кнопку «Ⓛ». При натисканні лунає звуковий сигнал. Повторне натискання відключає обігрів. Половина потужність обігріву - 1000 Вт.
6. Для включення обігріву в повну потужність необхідно натиснути кнопку «Ⓜ». При натисканні лунає звуковий сигнал. Повторне натискання відключає обігрів. Повна потужність обігріву - Потужність 2000 Вт.

Монтаж та встановлення

Вогнище електричне призначене для встановлення в готові декоративні обрамлення (портали) або в спеціальну нішу.

Встановлення вогнищ в нішу:

- Вогнище в ніші повинно розташовуватися на підставці. Розміри підставки повинні відповідати габаритним розмірам приладу.
- Відстань від задньої частини корпусу вогнища до стіни має бути не менше 100 мм.
- Відстань від бічної і верхньої частини корпусу вогнища до стіни має бути не менше 100 мм.
- Після встановлення в нішу вогнище необхідно закріпити на підставці за допомогою доданого кутового кронштейна і гвинтів (див. Мал.2)



Мал. 2.

**Увага!**

Вийміть батарейки з пульта дистанційного управління, якщо не збираєтеся користуватися ним протягом тривалого часу. Уникайте потрапляння прямих сонячних променів на датчик інфрачервоних променів на передній панелі електрокаміна. Своєчасно замініть батарейки в пульті дистанційного керування. Не використовуйте одночасно старі та нові батарейки. Намагайтеся не використовувати акумуляторні батареї. Не кидайте пульт дистанційного керування і намагайтеся оберегти його від впливу вологи.

**Заміна батарейок:**

Відкрийте слот для батарейки пульта дистанційного керування. Вставте батарейки. Закрийте кришку.

**Примітка:**

Переконайтеся, що полярність батарейок відповідає оцінкам всередині відсіку для батарейок.

Функція захисту від перегріву

Прилад обладнаний автоматичним вимикачем, який активується при досягненні верхньої межі температури. Обігрівач вимикається автоматично в разі перегріву.

Догляд і обслуговування

Регулярне чищення приладу при безперервній експлуатації

Перед чищенням вимкніть електричне вогнище від мережі живлення. Перед чищенням переконайтеся, що прилад повністю охолонув. Використовуйте вологу ганчірку (не мокру), щоб стерти з зовнішньої частини обігрівача пил і бруд. Скористайтеся пилососом, щоб видалити пил з штучних дров. Переконайтеся, що обігрівач повністю висох, перш ніж підключати його до мережі.

Заміна лампи

Для створення ефекту полум'я в електричних осередках перерахованих вище моделей використовується сучасні LED лампи з великим терміном служби. Самостійно проводити заміну LED ламп не рекомендується. Що вийшли з ладу лампи замінюються тільки до авторизованого сервісного центру.

Сервісне обслуговування

У разі необхідності сервісного обслуговування зверніться до продавця.

Заміна шнура живлення

Щоб уникнути нещасних випадків пошкоджена вилка повинна бути замінена представником сервісного центру або іншим кваліфікованим фахівцем.

Пошук несправностей

Проблема	Рішення
Немає нагріву	Переконайтеся, що приладувімкнений у розетку
Не працює ефект полум'я	Зверніться до Сервісного центру

Комплектація

Вогнище електричне (1 шт)
Інструкція по експлуатації з гарантійним талоном (1 шт)
Пульт дистанційного керування (1 шт)

Транспортування і зберігання

Прилад повинен зберігатися в упаковці виробника в закритому приміщенні при температурі від + 4 до + 40 ° С і відносній вологості до 85% при температурі 25 ° С. Транспортування і зберігання приладу має відповідати вказівкам маніпуляційних знаків на упаковці.

Термін експлуатації

Термін експлуатації приладу складає 10 років за умови дотримання відповідних правил по установці і експлуатації.

Утилізація

Після закінчення терміну служби прилад слід утилізувати. Детальну інформацію по утилізації сушарки для рук Ви можете отримати у представника місцевого органу влади.

Дата виготовлення

Дата виготовлення зашифрована в code-128. Дата виготовлення визначається наступним чином:

SN XXXXXXXX XXXX XXXXXXXX XXXXX

місяць та рік виробництва

Гарантія

Гарантійне обслуговування виконується відповідно до гарантійних зобов'язань, перелічених в гарантійному талоні.

Сертифікація

Товар сертифікований на території України, відповідає вимогам нормативних документів:

ДСТУ ІЕС 60335-1:2004,
ДСТУ EN 55014-1:2016,
ДСТУ EN 55014-2:2015.

За сертифікат відповід ності Ви можете звернутись до продавця.

Інформація про сертифікацію продукції оновлюється щорічно. (При відсутності копії нового сертифіката в коробці, запитуйте копію у продавця).

Виробник:

СІА «Грін Трейс»
Адреса виробника: ЛВ-1004
Латвія, Рига, ул. Бікенсалас, 21.
E-mail: info@greentrace.lv

Імпортер в Україні: ТОВ «Торговий дім Клімат Країни» Адреса: 08322, Київська обл., Бориспільський р-н., с. Проліски вул. Промислова, 9, офіс 4

Виготовлено в Китаї

Технічні характеристики

Модель	EFP/P-2520LS	EFP/P-3020LS	EFP/P-2720RLS	EFP/P-3320RLS
Потужність, Вт	2000/1000	2000/1000	2000/1000	2000/1000
Напруга, В ~ Гц	220-240~50	220-240~50	220-240~50	220-240~50
Номинальний струм, А	9,09	9,09	9,09	9,09
Діагональ, дюйми	25	31	27	33
Клас електрозахисту	I клас	I клас	I клас	I клас
Форма лицьової панелі	пласка	пласка	панорамна	панорамна
Площа обігріву, м2	10-25	10-25	10-25	10-25
Розміри приладу (ШхВхГ), мм	610x526x270	762x537x228	615x442x252	767x537x279
Розміри вбудовування приладу (ШхВхГ), мм	582x425x185	740x525x207	584x427x188	740x525x209
Розміри упаковки (ШхВхГ), мм	676x526x270	830x620x303	670x510x298	825x610x323
Вага нетто, кг	11,3	16,4	11,9	16,9
Вага брутто, кг	12,4	17,9	13,2	18,6

Виробник залишає за собою право на внесення змін в конструкцію і характеристики приладу.

Ф.И.О. покупателя/П.І.Б. покупця:.....

Адрес/Адреса:.....

Телефон/Телефон:.....

Код заказа/Код замовлення:.....

Дата ремонта/Дата ремонту:.....

Сервис-центр/Сервіс-центр:.....

Мастер/Майстер:.....

Ф.И.О. покупателя/П.І.Б. покупця:.....

Адрес/Адреса:.....

Телефон/Телефон:.....

Код заказа/Код замовлення:.....

Дата ремонта/Дата ремонту:.....

Сервис-центр/Сервіс-центр:.....

Мастер/Майстер:.....

Гарантійний талон

Дійсний документ не обмежує визначені законом права споживачів, але доповнює й уточнює обговорені законом зобов'язання, що припускають угоду сторін або договір.

Правильне заповнення гарантійного талона

Уважно ознайомтеся з гарантійним талоном і простежте, щоб він був правильно заповнений і мав штамп Продавця. При відсутності штампа Продавця і дати продажу (або касового чека з датою продажу) гарантійний термін виробу відліковується з дати виробництва виробу . Для газових котлів, колонок, спліт-систем і фенкоїлов слід також обов'язково вказувати дату (також є обов'язковим є вказування дати) введення в експлуатацію і штамп авторизованої організації, що здійснювала введення в експлуатацію.

Зовнішній вигляд і комплектність виробу

Ретельно перевірте зовнішній вигляд виробу і його комплектність, усі претензії стосовно зовнішнього вигляду і комплектності виробу пред'являйте Продавцеві при покупці виробу.

Установка (підключення) виробу

З метою Вашої безпеки установка (підключення) виробів, що працюють на газі, допускається винятково фахівцями й організаціями, що мають ліцензії на даний вид робіт. Продавець (виготовлювач) не несе відповідальності за недоліки виробу, що виникли через його неправильну установку (підключення).

Для установки (підключення) електричних водо-нагрівачів рекомендуємо звертатися в наш сервісні центри. Ви можете скористатися послугами будь-яких інших кваліфікованих фахівців, однак Продавець (виготовлювач) не несе відповідальності за недоліки виробу, що виникли через його неправильну установку (підключення).

Установка (підключення) кондиціонерів типу спліт-система повинна виконуватися фахівцями компанії, авторизованих на продаж і/або монтаж і гарантійне обслуговування даного типу устаткування, що мають ліцензію на даний вид робіт. Продавець (виготовлювач) не несе відповідальності за недоліки виробу, що виникли через його неправильну установку (підключення).

Додаткову інформацію про цей і інший виробу Ви можете одержати в Продавця.

Модель	Серійний номер
Дата покупки	
Штамп продавця	
Дата пуску в експлуатацію	
Ш т а м п організації, що робила пуск в експлуатацію	

Вітаємо Вас із придбанням техніки відмінної якості!

У конструкцію, комплектацію або технологію виготовлення виробу, з метою поліпшення його технологічних характеристик, можуть бути внесені зміни. Такі зміни вносяться у виріб без попереднього повідомлення Покупця і не несуть зобов'язань по зміни/поліпшенню раніше випущених виробів.

Переколиво просимо Вас щорб уникнути непорозумінь до установки /експлуатації виробу уважно вивчити його інструктації з експлуатації. Забороняється вносити в Гарантійний талон будь-які зміни, а також стирати або переписувати які-небудь зазначені в ньому дані. Дійсна гарантія має силу, якщо Гарантійний талон правильно/чітко заповнений і в ньому зазначені: найменування і модель виробу, його серійні номери, дата продажу, а також є підпис уповноваженої особи і штамп Продавця.

Гарантійний термін на маслonaповнений радіатор, тепловентилатор і на електричний камін складає 24 (двадцять чотири) місяці із дня продажу виробу Покупцеві.

Гарантійний термін на зволожувачі повітря і на мобільні кондиціонери складає 12 (дванадцять) місяців із дня продажу виробу Покупцеві.

Гарантійний термін на виробу (водонагрівальні прилади) серій EWH SL, EWH S, EWH R, EWH Digital, EWH Slim визначається в такий спосіб: на водомістку ємність (сталевий бак) гарантійний термін на uszkodження від корозії складає 96 (дев'яносто шість) місяців, а на інші елементи виробу гарантійний термін складає 24 (двадцять чотири) місяці.

На виробу серій EWH Quantum, EWH Quantum Slim, EWH Magnum, EWH Magnum Slim на водомістку ємність (бак) гарантійний термін складає 60 (шістдесят) місяців, а на інші елементи виробу складає 24 (двадцять чотири) місяці.

На виробу серій EWH Centurio, EWH Centurio H на водомістку ємність (бак) гарантійний термін складає 84 місяці, а на інші елементи виробу складає 24 (двадцять чотири) місяці.

Дійсна гарантія поширюється на виробничий або конструкційний дефект виробу. Дійсна гарантія містить у собі виконання уповноваженим сервісним центром ремонтних робіт і заміну дефектних деталей виробу в сервісному центрі або в Покупця (по розсуду сервісного центра). Гарантійний ремонт виробу виконується в терміни, передбачені Законом "Про захист прав споживача".

Зазначені вище гарантійний термін поширюється тільки на виробу, що використовуються в особистих, сімейних або домашніх цілях, не зв'язаних з підприємницькою діяльністю. У випадку використання виробу в підприємницькій діяльності, його гарантійний термін складає 3 (три) місяці. Гарантійний термін на комплектуючі виробу (деталі, які можуть бути зняті з виробу без застосування яких-небудь інструментів, тобто шухляди, полицки, ґрати, кошики, насадки, щітки, трубки, шланги, коронки пальників і ін. подібні комплектуючі) складає 3 (три) місяці. Гарантійний термін на нові комплектуючі виробу або складові частини, установлені на виріб при гарантійному або платному ремонті, або придбані окремо від виробу, складає три місяці з дня видачі Покупцеві виробу по закінченні ремонту, або продажу останньому цих комплектуючих/складових частин.

Дійсна гарантія дійсна тільки на території України на виробу, куплені на території України.

Дійсна гарантія не дає права на відшкодування і покриття збитку, що відбувся в результаті переробки і регулювання виробу, без попередньої письмової згоди виготовлювача, з метою приведення його у відповідність з національними або місцевими технічними стандартами і нормами безпеки, що діють у будь-якій іншій країні, у якій цей виріб був спочатку проданий.

Продавець і Виготовлювач знімають із себе усяку відповідальність за будь-які несприятливі наслідки, зв'язані з використанням купленого виробу без затвердженого плану монтажу і дозволу відповідних організацій.

ДІЙСНА ГАРАНТІЯ НЕ ПОШИРЮЄТЬСЯ НА:

- періодичне обслуговування і сервісне обслуговування виробу (чищення, заміну фільтрів);

- будь-які адаптації і зміни виробу, у т.ч. з метою удосконалення і розширення звичайної сфери його застосування, що зазначена в Інструкції з експлуатації виробу, без попередньої письмової згоди виготовлювача.

ДІЙСНА ГАРАНТІЯ НЕ НАДАЄТЬСЯ У ВИПАДКАХ:

- якщо буде цілком /частково змінений, стертий, вилучений або буде нерозбірливий серійний номер виробу;
- використання виробу не по його прямому призначенню, не відповідно до його Інструкції по експлуатації, у тому числі, експлуатації виробу з переваженням або спільно з допоміжним устаткуванням, Продавцем, що не рекомендується, (виготовлювачем);
- наявності на виробі механічних ушкоджень (сколошви, тріщин, і т.д.), впливів на виріб надмірної сили, хімічно агресивних речовин, високих температур, підвищеної вологості/ запиленні, концентрованих парів, якщо що-небудь з перерахованого стало причиною несправності виробу ;
- ремонту/налагодження/інсталяції/адаптації/ пуску в експлуатацію виробу не уповноваженими на те організаціями/особами;
- стихійних лих (пожежа, повінь і т.д.) і інших причин, що знаходяться

поза контролем Продавця (виготовлювача) і Покупця, що заподіяли шкоди виробові;

- неправильного підключення виробу до електричної, газової або водогіпної мережі, а також несправностей (невідповідностей робочим параметрам і безпеці) електричної, газової або водогіпної мережі й інших зовнішніх мереж ;
- дефектів, що виникли внаслідок влучення усередину виробу сторонніх предметів, рідин, комод і продуктів їхньої життєдіяльності, і т.д.
- неправильного збереження виробу;

- необхідності заміни ламп, фільтрів, елементів живлення, акумуляторів, запобіжників, а також скляних/порцелянових/матер'яних і переміщуваних вручну деталей і інших додаткових деталей, що швидко зношуються, та змінних деталей (комплектуючих) виробу, що мають власний обмежений період працездатності, у зв'язку з їх природним зносом, або якщо така заміна передбачена конструкцією і не зв'язана з розбиранням виробу;
- дефектів системи, у якій виріб використовувався як елемент цієї системи.

Особливі умови гарантійного обслуговування водонагрівальних приладів

Ця гарантія не надається, якщо несправності у водонагрівальних приладах виникли в результаті: замерзання або всього лише одноразового перевищення максимально допустимого тиску води, зазначеного на заводській таблиці з характеристиками водогрійного приладу; експлуатації без захисних пристроїв або пристроїв не відповідають технічним характеристикам водонагрівальних приладів; використання корозійно-активної води; корозії від електрохімічної реакції, несвоєчасного технічного обслуговування водонагрівальних приладів відповідно до інструкції з експлуатації (у тому числі: недотримання встановлених інструкцією періодичності та термінів проведення технічного обслуговування, в обсязі, зазначеному в інструкції).

Для газових проточних водонагрівачів справжня гарантія має силу тільки у разі пуску їх в експлуатацію силами фахівців уповноваженої і авторизованої організації із складанням відповідного Акту про введення в експлуатацію з обов'язковою вказівкою дати пуску і штампу організації, що робила введення в експлуатацію.

УВАГА!

В цілях вашої безпеки установка (підключення) виробів, працюючих на газі, допускається виключно фахівцями і організаціями, що мають ліцензії на цей вид робіт.

Продавець (виробник) не несе відповідальності за недоліки, що виникли внаслідок його неправильної установки (підключення), або унаслідок експлуатації в складі з магiстраліями водяного/газового постачання і продуктів горіння, нездатних забезпечити безпечною роботу газового проточного водонагрівача.

Особливі умови гарантійного обслуговування зволожувачів повітря

В обов'язковому порядку при експлуатації ультразвукових зволожувачів повітря необхідно використовувати оригінальний фільтр-картридж для зм'якшення води. Рекомендується використовувати дистильовану або попередньо очищену воду. Термін служби фільтра-картриджа залежить від ступеня твердості використаної води і може не прогнозовано зменшуватися, в результаті чого можливе утворення білого осаду навколо зволожувача повітря і на мембрані самого зволожувача повітря (даний осад може не віддалятися і за допомогою прикладеної до зволожувача повітря щіткою). Для зняття ймовірності виникнення такого осаду фільтр-картридж вимагає періодичної своєчасної заміни. Внаслідок вироблення ресурсу фільтрів в зволожувачі повітря може знижуватися продуктивність виходу вологи, що вимагає регулярної періодичної заміни фільтрів відповідно до інструкції по експлуатації. За перераховані в дійсному пункті несправності зволожувачів повітря і виниклий у зв'язку з такими несправностями який-небудь збиток у Покупця і третіх осіб Продавець, Імпортер, Виготовлювач відповідальності не несуть і дійсна гарантія на такі несправності зволожувачів повітря не поширюється. При експлуатації зволожувачів повітря рекомендується використовувати тільки оригінальні аксесуари виробника.

З моменту підписання Покупцем Гарантійного талона вважається, що:

- Уся необхідна інформація про куплений виріб і його споживчі властивості у відповідності зі ст. 15 Закону "Про захист прав споживачів" надана Покупцеві в повному обсязі;
- Покупець одержав Інструкцію з експлуатації купленого виробу російською та мовою;

- Покупець ознайомлений і згодний з умовами гарантійного обслуговування/особливостями експлуатації купленого виробу;
- Покупець претензій до зовнішнього вигляду/комплектності купленого товару не має.

якщо виріб перевірявся в присутності Покупця написати "роботи"

Покупець:

Підпис:

Дата:



сплит-системы



мобильные кондиционеры



маслонаполненные радиаторы



накопительные водонагреватели



проточные водонагреватели



газовые колонки



электрические камины



конвекторы-трансформеры



тепловентиляторы



сушилки для рук



увлажнители



мойки воздуха



В тексте и цифровых обозначениях инструкции могут быть допущены технические ошибки и опечатки.

Изменения технических характеристик и ассортимента могут быть произведены без предварительного уведомления.

У тексті та цифрових позначеннях інструкції можуть бути допущені технічні помилки і друкарські помилки. Зміни технічних характеристик та асортименту можуть бути змінені без попереднього повідомлення.

Electrolux is a registered trademark used under license from AB Electrolux (publ).

Електролюкс – зарегистрированная торговая марка, используемая в соответствии с лицензией Electrolux AB (публ.).

www.home-comfort.ru
www.home-comfort.in.ua
www.electrolux.ru
www.electrolux.ua

2019/1



104

