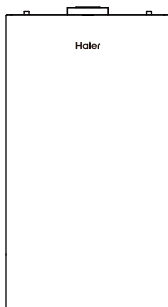


Haier

РУКОВОДСТВО ПО МОНТАЖУ И ЭКСПЛУАТАЦИИ

Настенные газовые котлы

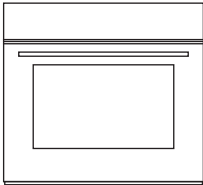
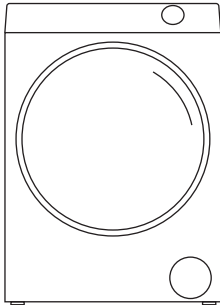
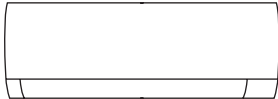
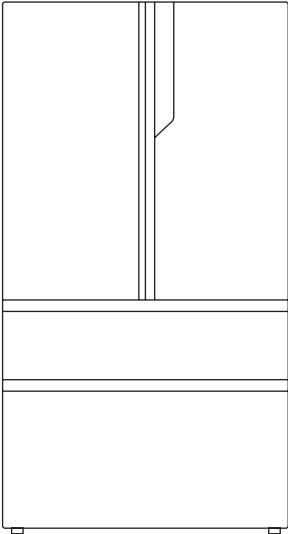


Модели

EliteLine 1.24TW
EliteLine 1.31TW
EliteLine 1.40TW
EliteLine 2.24TW
EliteLine 2.31TW

ПОЖАЛУЙСТА, ВНИМАТЕЛЬНО ПРОЧИТАЙТЕ ДАННОЕ РУКОВОДСТВО ПЕРЕД
ИСПОЛЬЗОВАНИЕМ УСТРОЙСТВА. СОХРАНИТЕ ЕГО ДЛЯ ДАЛЬНЕЙШЕГО ИСПОЛЬЗОВАНИЯ.

Благодарим вас за покупку устройства Haier!



Содержание

1 ПРИВЕТСТВИЕ 4

2 Краткое описание функций и режимов газового отопительного котла

2.1 Описание	5
--------------	---

3 Условные знаки и инструкции по безопасности 7

3.1 Описание обозначений	7
3.2 Инструкция по безопасности	7

4 Инструкция по эксплуатации 10

4.1 Панель управления	10
4.2 Включение/выключение газового котла. Сброс блокировки при неисправности	11
4.3 Установка режимов работы	12
4.4 Режим энергосбережения «ECO»	13
4.5 Режим быстрого нагрева «Fast heating»	13
4.6 Каскадное управление «Cascade»	14
4.7 Отключение котла	14
4.8 Состояние выключения экрана	14
4.9 Диагностика и устранение неисправностей	14

5 Проверка и уход 21

5.1 Содержание и способ обслуживания	21
5.2 Периодичность и этапы контроля	21

6 Приложения 22

6.1 Технические параметры и комплектация	22
--	----

1. ПРИВЕТСТВИЕ

Уважаемый покупатель!

Перед монтажом и эксплуатацией внимательно прочитайте настоящее руководство. Компания Naier оставляет за собой право вносить изменения и дополнения в данное руководство без предварительного уведомления.

Приведенные рисунки являются простыми иллюстрациями к изделию и могут отличаться от его фактического внешнего вида.

Сохраняйте это руководство вместе с гарантийным талоном и кассовым чеком.

Срок службы газового котла — 15 лет.

Производитель оставляет за собой право вносить изменения в конструкцию, комплектацию или технологию изготовления изделия, с целью улучшения его технологических характеристик.

Такие изменения вносятся в изделие без предварительного уведомления Покупателей и не влекут за собой обязательств по изменению/улучшению ранее выпущенных изделий.

В тексте и цифровых обозначениях инструкции могут быть допущены технические ошибки и опечатки.

Дата изготовления и гарантийный срок указаны на этикетке устройства.

2.1 Описание



Функция отопления

Газовый котел имеет функцию нагрева контура отопления, которая обеспечивает теплом приборы отопления (радиаторы, теплые полы и др.) помещений в соответствии с установленной температурой и выбранной программой.



Функция нагрева горячей воды

Данная функция предназначена для нагрева горячей воды используемой в хозяйственных нуждах и является приоритетной перед функцией отопления и при поступлении запроса на нагрев горячей воды, функция отопления отключается. В двухконтурных моделях нагрев горячей воды осуществляется в проточном режиме только при открытом смесительном кране. В одноконтурных моделях возможен нагрев горячей воды в бойлере косвенного нагрева.



Режим антизамерзания «Antifreeze»

Специальный режим работы котла автоматически включающий циркуляционный насос (при температуре 8 °С) и горелку (при температуре 5 °С) предотвращающий замерзание теплоносителя при низких температурах и/или предотвращающий повреждение внутренних узлов котла. Режим имеет многоуровневый алгоритм защиты, который активен если котел подключен к системе энерго- и газоснабжения.



Режим отключения экрана

Автоматический режим экономии энергоресурсов активен в режиме бездействия и/или ожидания при неработающей горелке котла, или когда прибор находится в выключенном состоянии. Выключение экрана происходит автоматически через 5 мин., если не нажимать кнопки на панели управления.




Режим энергосбережения «ECO»

Режим работы котла с пониженной температурой отопления. Используется в качестве энергосберегающего в периоды отсутствия пользователя дома.



Режим удаления воздуха «Bubbles free»

Специальный режим выпуска воздуха из системы отопления при первом запуске или длительном простое котла. При первичной подаче электропитания (или после длительного отключения) режим запускается автоматически и на дисплее начинается обратный отсчет 99-98-97->... При этом автоматически запускается и останавливается циркуляционный насос и сервопривод 3-х ходового крана. При необходимости выключить режим можно нажав и удерживая кнопку  в течении 6 сек.



Режим «ЛЕТО»

Режим предназначен для использования преимущественно в теплое время года, когда отсутствует необходимость в отоплении помещений. В данном режиме котел работает только на нагрев горячей воды (по запросу) исключая нагрев системы отопления.



Режим «ЗИМА»

Предназначен для использования в период отопительного сезона, когда постоянно требуется нагрев системы отопления и нагрев горячей воды.

В данном режиме котел работает с функцией приоритетного приготовления горячей воды перед нагревом системы отопления, т.е. при запросе нагрева горячей воды котел отключает отопление и переходит в режим нагрева горячей воды.



Функция удаленного управления

Автоматика котла имеет встроенный Wi-Fi модуль и цифровую шину "OpenTherm".

Для удаленного управления котлом через Wi-Fi необходимо установить приложение EVO на ваш смартфон и зарегистрировать там устройство. Скачать приложение EVO вы можете в APP Store или Google Play.

Цифровая шина "OpenTherm" позволяет котлу обмениваться данными с другими устройствами имеющими аналогичный протокол обмена данными и подключать к котлу контроллеры удаленного управления сторонних производителей.



Функция быстрого нагрева «Fast heating»

Меняет стандартный алгоритм работы котла нагрева системы отопления позволяя прогреть систему отопления за минимально возможное время. Функция активна в течении 30 мин. после активации, после чего котел автоматически возвращается к стандартному режиму работы.



Функция каскадного управления «Cascade»

Позволяет подключать до 8-ми котлов в единую систему теплогенерации совокупной мощностью до 320 кВт. Автоматика управляет включением котлов в работу и динамически изменяет их тепловую мощность в зависимости от потребностей систем отопления или горячего водоснабжения.



Функция работы по комнатному NTC датчику «Room comfort»

Работа котла по датчику комнатной температуры позволяет автоматике котла получать информацию о температуре в помещении, анализировать и динамично регулировать мощность для поддержания установленной комнатной температуры. При активной функции, на панели управления котла отображается заданная температура в помещении.






Функция погодозависимого управления «Outdoor sensor»

Специальный режим работы автоматически изменяющий температуру теплоносителя в системе отопления при изменении температуры наружного воздуха, для поддержания постоянно комфортной температуры внутри помещения. Комнатная температура является виртуальной и рассчитывается по внутренним алгоритмам в соответствии с выбранным графиком при настройке функции.

3. Условные знаки и инструкции по безопасности

3.1 Описание знаков

ВНИМАНИЕ!	Неправильная эксплуатация может нанести прямой вред жизни и/или здоровью людей
	Предупреждение! Важные указания несоблюдение которых может вызвать повреждение котла или нарушить его нормальное функционирование.
	Меры предосторожности и шаги по эксплуатации
	Последовательность действий

3.2 Инструкция по безопасности

Перед началом использования газового котла, пожалуйста, внимательно прочитайте эту инструкцию

- ◆ Запрещено использовать не оригинальные запасные части, комплектующие и аксессуары.
- ◆ Запрещено использовать котел с другими видами топлива. Тип газа на который настроена работа котла отражен на шильдике котла и в инструкции в таблице технических характеристик.
- ◆ Монтаж, ввод в эксплуатацию и техническое обслуживание газового котла должны выполняться техническим персоналом, авторизованного сервисного центра, техническими специалистами газового хозяйства или другими организациями имеющими лицензии и допуски на проведение данного вида работ и уполномоченные Haier.
- ◆ При наличии запаха газа необходимо соблюдать следующие инструкции по безопасности:



- Запретить включать любые электрические выключатели;
- Не курить и не пользоваться телефоном в опасных зонах;
- Немедленно закрыть газовый кран установленный на опуске перед котлом;
- Открыть окна для вентиляции;
- Сообщить об этом в газовую службу или в службу послепродажного обслуживания.

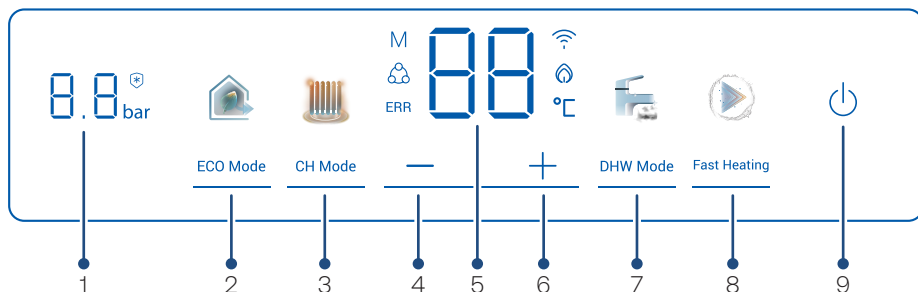
- ◆ Запрещается внесение каких либо изменений в конструкцию котла.
- ◆ Запрещено снимать и/или повреждать пломбы на узлах котла.
- ◆ Техническое обслуживание и ремонт котла должны проводиться только квалифицированным специалистом авторизованного сервисного центра Haier или специализированной организацией Партнера, имеющей письменный договор с таким сервисным центром, который уполномочивает ее на проведение технического обслуживания и ремонта с использованием исключительно оригинальных запасных частей.
- ◆ Установка газового котла в жилых помещениях, в спальнях, гостиных и ванных комнатах запрещается.

- ◆ Необходимо регулярно проверять газовый тракт и подсоединения на отсутствие утечек газа.
- ◆ Рядом с газовым котлом запрещено размещение и хранение легко-воспламеняемых и взрывоопасных веществ.
- ◆ При монтаже газового котла следует установить газовый запорный клапан на трубопроводе перед котлом, неправильный монтаж системы газоснабжения может привести к утечке газа и взрыву.
- ◆ Неправильная установка дымовой трубы может привести к утечке дымовых газов и поставить под угрозу безопасность. Запрещается эксплуатировать котел без установки дымовой трубы.
- ◆ По степени защиты от поражения электрическим током котел обязательно должен соединяться с защитным проводником заземления в соответствии с действующими федеральными и местными нормами и правилами устройства и эксплуатации электрических установок (ПЭУ).
- ◆ Не позволяйте маленьким детям играть с упаковочным материалом, снятым с котла (картон, пластиковые пакеты и т.д.) поскольку он может являться для них источником опасности.
- ◆ Неправильная установка газового котла может привести к опасности для личной безопасности пользователя или других лиц или нанести ущерб самому газовому отопительному котлу и другому имуществу. Установка газового котла в подвале не допускается.
- ◆ Запрещено закрывать различные вентиляционные отверстия котла и помещения в котором он установлен.
Помещение, в котором устанавливается котел, должно иметь общеобменную вентиляцию, обеспечивающую воздухообмен в этом помещении не менее 2-х кратного (т.е. постоянную замену воздуха в размере 2-х объемов помещения в м³ в час).
- ◆ Во избежании ожогов запрещено касаться дымовой трубы и патрубков системы отопления при работе котла, т.к. они имеют высокую температуру. Перед осуществлением каких-либо операций по очистке внешней поверхности котла дождитесь понижения температуры в котле до 40 °С.
- ◆ Установка котла должна проводиться только специалистами, имеющими разрешения и лицензии на данный тип работ и с соблюдением действующих государственных и местных норм, а также рекомендаций, изложенных в данной инструкции.
- ◆ Производитель не несет ответственности за ущерб, вызванный ошибками монтажа и использования, равно, как и несоблюдением действующих государственных и местных норм и инструкций изготовителя.
- ◆ При очистке поверхности газового котла не следует применять агрессивные чистящие средства.
- ◆ Предохранительный клапан отопления и клапан слива отопительной воды не должны обслуживаться пользователем самостоятельно, этим должен заниматься профессионал.
- ◆ В случае, если Вы решили больше не использовать котел, следует обезопасить те части, которые могут явиться потенциальным источником опасности. Если котел не используется в холодное время года, и существует риск замерзания, выполните соответствующие инструкции из раздела «Опорожнение котла».
- ◆ При выборе мест установки имейте в виду, что газовый котел должен находиться на расстоянии более 500 мм от другого электрооборудования. Запрещено устанавливать котел вблизи приборов с сильным электромагнитным излучением, таких как индукционные плиты и микроволновые печи.
- ◆ Котел должен устанавливаться в помещении, защищенном от замерзания и воздействия атмосферных осадков.
Помещение должно соответствовать требованиям: СНиП 31-01-2003 (для многоквартирных домов); СНиП 31-02-2001 (для частных домов).

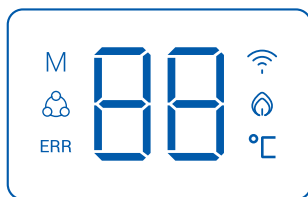
- ◆ Минимально возможные размеры — по 50 мм с каждой стороны котла, 200 мм снизу, сверху 250 мм и 500 мм спереди котла. Для удобства проведения работ по техническому обслуживанию котла рекомендуется оставить не менее 200 мм по бокам.
- ◆ Чтобы не нарушить нормальную работу газового котла, держите определенное безопасное расстояние от других газовых приборов.
- ◆ В качестве теплоносителя должна использоваться вода состав которой соответствует СП 31-106-2002 и требованиям изложенным в инструкции:
РН — 7 — 9 ед.
Жесткость — не более 5 ммоль экв/л.
Содержание железа — не более 0,6 мг/л
Электропроводность — не более 200 ед.
Растворенный кислород — не более 0,1 мг/кг
Не допускается наличия механических примесей, агрессивных веществ, нефтепродуктов и их производных.
- ◆ В исключительных случаях допускается использовать специальные незамерзающие жидкости для систем отопления. Рекомендуемая концентрация антифриза должна соответствовать температуре замерзания от -15 °С до -20 °С. Для двухконтурных котлов рекомендуется использовать антифризы на базе пропиленгликоля.
- ◆ Режим антизамерзания «Antifreeze» работает только если котел подключен к электро и газоснабжению.
- ◆ Котел комплектуется электрокабелем со штепсельной вилкой. В случае необходимости удлинения электрокабеля необходимо использовать трехжильный медный кабель с негорючей изолирующей оболочкой сечением 3 x 1.5 мм.
- ◆ В случае поломки и/или неудовлетворительной работы необходимо сразу же прекратить использование и работу котла, воздерживаясь от каких-либо попыток самостоятельного ремонта или непосредственного вмешательства. Для диагностики неисправности и ремонта котла обратитесь в специализированную сервисную организацию. Список авторизованных сервисных центров Вы можете узнать у Продавца, на сайте <https://haieronline.ru/support> или позвонив по телефону горячей линии **8-800-250-43-05**.
- ◆ При работе газового котла запрещено открывать его корпус или запускать котел с открытой панелью.
- ◆ Газовый котел должен использоваться по прямому назначению только для отопления помещений, а нагреваемая горячая вода только для хозяйственно-бытовых целей. Запрещается использовать горячую воду для приготовления пищи или в качестве питьевой воды.
- ◆ Запрещено самостоятельно разбирать котел.
- ◆ Подключение системы отопления, системы дымоудаления и электроснабжения должны проводиться в соответствии с требованиями настоящей Инструкции, соответствующих технических инструкций и стандартов.
- ◆ Включение котла в работу допускается только в том случае, если передняя панель закрыта и система дымоудаления подключена к котлу. В противном случае при неблагоприятных условиях эксплуатации существует опасность повреждения имущества, телесных повреждений или даже опасности для жизни.
- ◆ Не следует без особой надобности устанавливать температуру горячей воды выше 50 °С, так как это приводит к повышенному выпадению накипи в теплообменнике котла и необходимости его частой чистки. Кроме того, это может привести к ожогам по неосторожности.
- ◆ Подключение котла к электросети переменного тока 230 В / 50 Гц должно быть выполнено в соответствии с действующими федеральными и местными нормами и правилами.

4. Инструкция по эксплуатации

4.1 Панель управления



№	Название	Описание
1	Дополнительный дисплей	Отображает давление в системе отопления и срабатывание защитной функции «Antifreeze».
2	Кнопка «ECO»	Используется для вкл. или откл. работы прибора в энергосберегающем режиме «ECO» с пониженной температурой отопления. При активной функции на дисплее отображается соответствующая иконка.
3	Кнопка CH Mode "Отопление"	В зависимости от длительности нажатия имеет разное назначение. Длительное нажатие (5 сек и более) вкл. или откл. функцию отопления. При включенной функции на дисплее отображается соответствующая иконка. Однократное нажатие переводит котел в режим изменения целевой температуры отопления. В случае бездействия в течении 5 сек. режим установки температуры автоматически отключается, в память заносится последнее установленное значение температуры.
4	Кнопка «-»	Используется для уменьшения температуры отопления или горячей воды, изменения параметров в меню, переключения функций и др.
5	Основной дисплей	Отображает основные параметры, режимы работы котла и сервисную информацию при настройке. При возникновении неисправности система самодиагностики выводит соответствующий буквенно-цифровой код.
6	Кнопка «+»	Используется для увеличения температуры отопления или горячей воды, изменения параметров в меню, переключения функций и др.
7	Кнопка DHW Mode "Горячая вода"	В зависимости от длительности нажатия имеет разное назначение. Длительное нажатие (5 сек. и более) вкл. или откл. функцию приготовления горячей воды. При включенной функции на дисплее отображается соответствующая иконка. Однократное кратковременное нажатие переводит котел в режим изменения целевой температуры горячей воды. В случае бездействия в течении 5 сек. режим установки температуры автоматически отключается, в память заносится последнее установленное значение температуры.
8	Кнопка Fast Heating "Быстрый нагрев"	Используется для вкл. или откл. функции "Быстрый нагрев". При активной функции меняется алгоритм работы котла позволяя нагреть систему отопления за минимально возможное время.
9	Кнопка «ON/OFF»	Предназначена для включения или выключения газового котла, а при блокировке котла в случае некорректной работы и/или возникновения нештатной ситуации, с отображением кода неисправности на дисплее, нажатие на кнопку производит сброс ошибки и перезапуск котла.



Значок	Название	Описание
	Показание давления в системе отопления	Отображается давление теплоносителя в системе отопления в режиме реального времени.
	Значок отображения температуры и кода неисправности	В режиме работы отображается реальная температура в соответствующем контуре. При настройке/изменении реальная температура изменяется на целевую. При возникновении аварийной ситуации индикация температуры заменяется на буквенно-цифровой код неисправности.
	Режим «Antifreeze»	Символ горит при работе котла в режиме антизамерзания «Antifreeze».
	Единицы давления	Единицы измерения давления теплоносителя в системе отопления.
	Ведущий котел	Символ горит только на ведущем (управляющем всем каскадом) котле и его назначении при включении функции каскадного управления "Cascade".
	Режим каскадного управления «Cascade»	Символ горит при активации функции каскадного подключения.
	Неисправность	При нормальной работе котла символ не активен. Мигает при возникновении неисправности и отображении совместно с буквенно-цифровым кодом неисправности.
	Wi-Fi	Символ горит в случае подключенного модуля Wi-Fi к домашней сети при использовании функции удаленного управления.
	Значок пламени	Символ горит при фиксации пламени нагорелке.
	Единица измерения температуры	Градус Цельсия.

ВНИМАНИЕ!




Автоматика котла различает кратковременное однократное нажатие на кнопки (1 сек) и длительное (5 сек. и более). При этом на одну и ту же кнопку могут быть заведены две различные функции, которые будут включаться через краткое или длительное нажатие.

4.2 Включение/выключение газового котла. Сброс ошибки и перезапуск котла при неисправности.

1

4.2.1 В выключенном состоянии котла нажмите на панели управления на кнопку котел переходит в режим пуска, дисплей всегда находится в режиме отображения информации. Повторное нажатие на кнопку приведет к выключению дисплея и котел выключится;


2 4.2.2 Сброс неисправности

При возникновении ошибок при работе котла или его не корректной работе на дисплее выводится соответствующий код неисправности и автоматика блокирует работу котла. Для сброса ошибки и разблокировки необходимо нажать на кнопку , произойдет перезапуск котла. В случае повторной блокировки работы котла обратитесь на горячую линию **8-800-250-43-05** для вызова специалиста авторизованного сервисного центра.

4.3 Установка режимов работы

Котел имеет возможность работать в двух основных режимах:

Зимний режим –предназначен для использования в период отопительного сезона, когда постоянно требуется нагрев системы отопления и нагрев горячей воды.

Летний режим - предназначен для использования преимущественно в теплое время года, когда отсутствует необходимость в отоплении помещений. В данном режиме котел работает только на нагрев горячей воды (по запросу) исключая нагрев системы отопления. Двухконтурные модели по умолчанию настроены на работу в зимнем режиме. Длительное нажатие (5 сек. и более) кнопки  включает или отключает функцию отопления помещений. При включенной функции на дисплее отображается соответствующая иконка. При выключении функции отопления иконка гаснет и котел переходит в летний режим нагрева только горячей воды.



Одноконтурные модели газовых котлов имеют заводскую настройку только нагрев системы отопления. В случае необходимости нагрева горячей воды для хозяйственных нужд к котлу можно подключить бойлер косвенного нагрева. После выполнения монтажных работ подключения бойлера по гидравлике и НТС датчика температуры бойлера, необходимо установить значения параметра "P0" = 01 (отопление + бак косвенного нагрева) см. меню настроек п. 4.4 "Инструкции по монтажу". Для этого в котел встроен трехходовой клапан с сервоприводом и в комплекте поставляется датчик для измерения температуры воды в бойлере.



1

4.3.1 Диапазон регулирования температуры в системе отопления составляет 35-85 °С для высокотемпературных (радиаторных) систем отопления и 35-60 °С для низкотемпературных систем отопления (теплые полы).

ВНИМАНИЕ!

Для оптимального использования котла в высокотемпературной системе отопления с завода максимальная температура ограничена на уровне 75 °С. В случае необходимости увеличения максимальной температуры до 85 °С необходимо изменить параметр "С1" в меню настроек см. п. 4.4 "Инструкции по монтажу".

Для регулировки и изменения температуры отопления нажмите кнопку , температура переключится с измеренной на целевую.




Нажимая на кнопки  или  увеличивайте или уменьшайте заданную температуру до необходимой.

Однократное нажатие на кнопки  или  изменяет температуру с шагом 1 °С.

Котел автоматически запоминает установленную Вами температуру и при бездействии в течение 5 сек на дисплее целевая температура изменяется на реальную.

2

4.3.2 Режим горячей воды и установка температуры (диапазон заданной температуры горячей воды : 35-60 °С).

Для изменения температуры горячей воды в системе ГВС необходимо нажать кнопку температура переключится с измеренной на целевую. Нажимая на кнопки  или увеличивайте или уменьшайте заданную температуру до необходимой. Однократное нажатие на кнопки  или  изменяет температуру с шагом 1 °С. Котел автоматически запоминает установленную Вами температуру и при бездействии в течение 5 сек надисплее целевая температура изменяется на реальную.

3


4.3.3 Таймер работы нагрева горячей воды.

В качестве дополнительной функции безопасности в двухконтурных котлах, время пользования горячей водой ограничено на уровне 60 минут, при превышении этого времени котел выключится. Если вам все еще необходимо пользоваться горячей водой закройте и повторно откройте кран горячей воды, котел включится в режим нагрева ГВС автоматически.



Не следует без особой надобности устанавливать температуру горячей воды выше 50 °С, так как это приводит к повышенному выпадению накипи в теплообменнике котла и необходимости его частой чистки. Кроме того, это может привести к ожогам по неосторожности.

4.4 Режим энергосбережения «ECO»

Специальный режим экономичной работы котла с пониженной температурой отопления в момент отсутствия пользователя в жилом помещении. Для его активации необходимо нажать кнопку  на панели управления. Работа котла в этом режиме визуализируется соответствующей индикацией.

Повторное нажатие на кнопку выключает данный режим и переводит котел в стандартный режим нагрева отопления.



Заводская установка котла при работе в режиме "ECO" составляет 70% от установленной целевой температуры. Для изменения пропорции понижения температуры необходимо установить новые значения параметра "Cu" в меню настроек см. п. 4.4 "Инструкции по монтажу".

4.5 Режим быстрого нагрева «Fast heating»

Предназначена для быстрого прогрева системы отопления, при включении меняет стандартный алгоритм работы котла нагрева системы отопления. Для активации необходимо нажать на кнопку **Fast Heating**. Функция работает в течении 30 мин., после чего котел автоматически возвращается к стандартному режиму работы.

Повторное нажатие на кнопку **Fast heating** во время работы функции отключает её. В зависимости от установленной пользователем температуры режим может работать по двум алгоритмам:

1. Если установленная температура в системе отопления менее 60 °С, то при активации и работе функции **Fast Heating**, температура в системе отопления поднимается до 60 °С.
2. Если установленная температура в системе отопления более 60 °С, то при активации и работе функции **Fast Heating**, температура в системе отопления поднимается до 75 °С. После отключения функции **Fast Heating** котел автоматически возвращается к стандартному режиму работы и ранее установленной температуре пользователем.

4.6 Каскадное управление «Cascade»


Позволяет подключать до 8-ми котлов в единую систему теплогенерации совокупной мощностью до 320 кВт. Автоматика управляет включением котлов в работу и динамически изменяет их тепловую мощность в зависимости от потребностей систем отопления или горячего водоснабжения. После включения и настройки функции все управление теплогенераторной установки (изменение температур отопления или ГВС) будет производиться с одного котла (ведущего, на дисплее которого будет подсвечиваться соответствующая иконка).

ВНИМАНИЕ!

Для корректной работы котла в режиме "Cascade" необходимо корректное подключение и настройка параметров инженерного меню.

4.7 Отключение котла

1 4.7.1 Краткосрочное отключение

Для выключения котла на непродолжительное время нажмите кнопку , при этом дисплей потухнет. Защитная функция антизамерзания «Antifreeze» позволяющая вкл. циркуляционный насос и горелку для предотвращения замерзания теплоносителя при достижении им низких температур остается активной если котел остается подключенным к системе энерго- и газоснабжения.

2 4.7.2 Долгосрочное отключение

Если необходимо выключить котел на длительное время, то рекомендуется дополнительно отключить котел от энерго- и газоснабжения.

ВНИМАНИЕ!

В случае возможных отрицательных температур, слейте воду из котла и системы отопления см. п 4.1.3 «Опорожнение системы отопления» и 4.1.4 «Опорожнение системы ГВС» "Инструкции по монтажу".

Если в качестве теплоносителя системы отопления используется антифриз, то контур отопления опорожнять не нужно. Однако в любом случае следует опорожнить контур нагрева горячей воды ГВС во избежание замерзания в нем остатков воды.

В случае отключения котла на длительное время, перед его последующим запуском, вызовите технического специалиста авторизованного сервисного центра для проверки котла и системы отопления.

4.8 Состояние выключения экрана

Экран всегда выключен когда котел не работает или в рабочем состоянии прибора, через 5 мин. после последнего воздействия на кнопки панели управления, или когда прибор находится в режиме ожидания. Для включения дисплея нажмите на любую кнопку. Дисплей автоматически активируется когда котел включает горелку.

4.9 Диагностика и устранение неисправностей

В случае поломки и/или неудовлетворительной работы необходимо сразу же прекратить работу котла, воздерживаясь от каких-либо попыток самостоятельного ремонта или непосредственного вмешательства. Для диагностики неисправности и ремонта котла обратитесь в специализированную сервисную организацию. Список авторизованных сервисных центров Вы можете узнать у Продавца, на сайте <https://haieronline.ru/support> или позвонив по телефону горячей линии **8-800-250-43-05**.

Неисправности котла и способы их устранения.

Код неисправности / описание	Возможная причина	Способ устранения
Запах газа	Утечка газа в соединении	Обратитесь в газоснабжающую организацию
SE / Таймер технического обслуживания	Котел отработал заложенное время до проведения технического обслуживания	Свяжитесь с сервисной организацией для проведения работ по техническому обслуживанию котла
FF / Сбой платы управления	Сбой параметров настройки платы управления Неисправность платы управления	Вызовите сервисного инженера для настройки платы управления Вызовите сервисного инженера для диагностики и ремонта
F0 / Сбой связи модуля Wi-Fi	Потеря сигнала сети	Восстановите сетевые настройки. Переподключите модуль Wi-Fi котла с домашней сетью
	Отсутствие интернета	Проверьте настройки роутера и восстановите доступ в интернет
	Неисправность роутера	Замените роутер
	Неисправность модуля Wi-Fi	Вызовите сервисного инженера для замены неисправного узла
F1 / Отсутствие пламени	Отсутствие газа	Откройте газовый кран или обратитесь в газоснабжающую или сервисную организацию в случае если все краны открыты.
	Низкое давление газа на входе в котел	Свяжитесь с газоснабжающей компанией
	Неисправность газового клапана	Вызовите сервисного инженера для замены неисправного узла
	Неисправность электрода розжига, его электрокабеля, или окисление контактов	Вызовите сервисного инженера для диагностики и ремонта
F2 / Неисправность основного газового клапана	Неисправность автоматики котла	Вызовите сервисного инженера для диагностики и ремонта
	Неисправность электропроводки	Вызовите сервисного инженера для диагностики и ремонта
F3 / Паразитное пламя	Неисправность газового клапана	Вызовите сервисного инженера для диагностики и ремонта
	Неисправность платы управления	Вызовите сервисного инженера для диагностики и ремонта
	Неисправность электрода ионизации или его электрокабеля	Вызовите сервисного инженера для диагностики и ремонта
F4 / Отсутствие информации на панели управления	Неисправность газового клапана	Вызовите сервисного инженера для замены неисправного узла
	Неисправность платы управления	Вызовите сервисного инженера для диагностики и ремонта
	Неисправность электрода розжига, его электрокабеля, или окисление контактов	Вызовите сервисного инженера для диагностики и ремонта
F4 / Отсутствие информации на панели управления	Неисправность электропроводки	Вызовите сервисного инженера для диагностики и ремонта
	Неисправность дисплейной платы	Вызовите сервисного инженера для диагностики и ремонта
	Неисправность платы управления	Вызовите сервисного инженера для диагностики и ремонта

Код неисправности / описание	Возможная причина	Способ устранения
F5 / Отсутствие связь панели управления с платой управления	Неисправность электропроводки	Вызовите сервисного инженера для диагностики и ремонта
	Неисправность дисплейной платы	Вызовите сервисного инженера для диагностики и ремонта
	Неисправность платы управления	Вызовите сервисного инженера для диагностики и ремонта
F9 / Наличие пламени в течении 4 сек. после выключения горелки	Неисправность электрода розжига или его электрокабеля	Вызовите сервисного инженера для диагностики и ремонта
	Неисправность газового клапана	Вызовите сервисного инженера для диагностики и ремонта
	Неисправность платы управления	Вызовите сервисного инженера для диагностики и ремонта
FA / Неисправность запорного клапана №1 газовой ramпы	Короткое замыкание катушки запорного клапана	Вызовите сервисного инженера для замены клапана
	Обрыв катушки запорного клапана	Вызовите сервисного инженера для замены клапана
	Неисправность электропроводки	Вызовите сервисного инженера для диагностики и ремонта
Fb / Неисправность запорного клапана №2 газовой ramпы	Неисправность платы управления	Вызовите сервисного инженера для диагностики и ремонта
	Короткое замыкание катушки запорного клапана	Вызовите сервисного инженера для замены клапана
	Обрыв катушки запорного клапана	Вызовите сервисного инженера для замены клапана
01 / Неудачный розжиг	Неисправность электропроводки	Вызовите сервисного инженера для диагностики и ремонта
	Неисправность платы управления	Вызовите сервисного инженера для диагностики и ремонта
	Отсутствие газа	Откройте газовый кран или обратитесь в газоснабжающую или сервисную организацию в случае если все краны открыты.
01 / Неудачный розжиг	Низкое давление газа на входе в котел	Свяжитесь с газоснабжающей компанией. Вызовите сервисного инженера
	Неисправность газового клапана	Вызовите сервисного инженера для замены газового клапана
	Неисправность электрода розжига, его электрокабеля, или окисление контактов	Вызовите сервисного инженера для диагностики и замены блока электродов
	Неисправность электрода ионизации, его электрокабеля, или окисление контактов	Вызовите сервисного инженера для диагностики и замены блока электродов
	Неисправность автоматики котла	Вызовите сервисного инженера для диагностики и ремонта
02 / Перегрев теплоносителя	Отсутствует или слабая циркуляция в системе отопления	Проверить на открытие всю запорную арматуру, убедиться в чистоте фильтров грязевиков, или вызовите специалиста.
	Использование теплоносителя (незамерзающей жидкости) с повышенной вязкостью	Вызовите специалистов монтажной и/или сервисной организации
	Неисправность циркуляционного насоса	Вызовите специалиста сервисной организации
02 / Перегрев теплоносителя	Неисправность автоматики котла или датчика перегрева	Вызовите специалиста сервисной организации

Код неисправности /описание	Возможная причина	Способ устранения
33 / Ошибка дымоудаления	Нарушения в системе дымоудаления/дымоходе	Проверьте систему дымоудаления на отсутствие загрязнений и свободного прохода дымовых газов, или вызовите специалиста.
	Неисправен датчик скорости вентилятора	Вызовите специалиста сервисной организации
	Обмерзание оголовка дымохода	Очистите оголовки дымохода от льда
	Неисправность электроники	Вызовите специалиста сервисной организации
41/ Быстрый рост температуры отопления > 6 К/мин	Отсутствие циркуляции в системе отопления	<p>Проверьте, что запорные краны полностью открыты</p> <p>Убедитесь, что фильтра в системе отопления не загрязнены</p> <p>Убедитесь что в системе отопления отсутствует воздух</p> <p>Убедитесь, что циркуляционный насос работает.</p> <p>При необходимости вызовите сервисного инженера для диагностики.</p> <p>Убедитесь, что трехходовой кран переключен на отопление. При необходимости вызовите сервисного инженера для диагностики.</p> <p>Проверьте, что бы система отопления была полностью обезвоздушена.</p> <p>Вызовите сервисного инженера для диагностики и ремонта</p>
	Неисправность одного из двух датчиков NTC системы отопления	Вызовите сервисного инженера для диагностики и ремонта
42 / Разница температур между подающей и обратной линией отопления > 35 К в течении 5 сек.	Слабая циркуляция в системе отопления	<p>Проверьте, что запорные краны полностью открыты</p> <p>Убедитесь, что фильтра в системе отопления не загрязнены</p> <p>Проверьте, что насос работает на III скорости.</p>
	Неисправность одного из двух датчиков NTC системы отопления	Вызовите сервисного инженера для диагностики
	Давление газа на горелке не соответствует настройкам.	Вызовите сервисного инженера для настройки газового клапана
43 / Разница температур ХВС и ГВС < 10 К в течении 5 сек.	Недостаточное давление газа в газопроводе	Обратитесь в газоснабжающую организацию
	Давление газа на горелке не соответствует настройкам.	Вызовите сервисного инженера для настройки газового клапана
	Загрязнен вторичный теплообменник	Вызовите сервисного инженера для диагностики и ремонта
	Загрязнен основной теплообменник	Вызовите сервисного инженера для диагностики и ремонта
	Неисправность одного из двух датчиков NTC системы отопления	Вызовите сервисного инженера для диагностики
	Большой давление в системе водоснабжения	Удостоверьтесь, что давление в системе водоснабжения соответствует требуемому
	Большой расход холодной воды через вторичный теплообменник	Установите шайбу ограничитель расхода перед котлом
Некорректные настройки платы управления	Вызовите сервисного инженера для настройки	

Код неисправности /описание	Возможная причина	Способ устранения
45 / Высокое давление в системе отопления	Неисправность клапана автоматической подпитки	Вызовите сервисного инженера для диагностики и ремонта
	Неисправность расширительного бака	Вызовите специалиста сервисной организации.
	Неисправность электроники	Вызовите специалиста сервисной организации
46 / Низкое давление	Давление теплоносителя низкое	Проверьте, при необходимости произведите подпитку системы отопления до давления 1,2-1,5 бар
	Неисправность автоматики котла или датчика давления	Вызовите специалиста сервисной организации
48 / Неисправность насоса	Низкое гидравлическое сопротивление системы отопления	Вызовите специалиста сервисной организации
	Наличие дополнительных насосов в системе отопления	Исключите из работы дополнительные насосы системы отопления.
	Неисправность датчика давления	Вызовите специалиста сервисной организации
	Неисправность насоса	Вызовите специалиста сервисной организации
60 / Разомкнута цепь датчика NTC горячей воды на выходе	Неисправен датчик NTC температуры системы горячего водоснабжения	Вызовите специалиста сервисной организации
	Неисправность электропроводки	Вызовите сервисного инженера для диагностики и ремонта
	Неисправность электроники котла	Вызовите специалиста сервисной организации
61/ Неисправность датчика NTC горячей воды на выходе	Неисправен датчик NTC температуры системы горячего водоснабжения	Вызовите специалиста сервисной организации
	Неисправность электроники котла	Вызовите специалиста сервисной организации
62 / Разомкнута цепь датчика NTC холодной воды	Неисправен датчик NTC температуры системы горячего водоснабжения	Вызовите специалиста сервисной организации
	Неисправность электропроводки	Вызовите сервисного инженера для диагностики и ремонта
	Неисправность электроники котла	Вызовите специалиста сервисной организации
63 / Неисправность датчика NTC холодной воды	Неисправен датчик NTC температуры системы горячего водоснабжения	Вызовите специалиста сервисной организации
	Неисправность электроники котла	Вызовите специалиста сервисной организации
64 / Разомкнута цепь датчика NTC бойлера	Неисправен датчик NTC температуры бойлера	Вызовите специалиста сервисной организации
	Неисправность электроники котла	Вызовите специалиста сервисной организации
	Неисправность электропроводки	Вызовите сервисного инженера для диагностики и ремонта
65 / Неисправность датчика NTC бойлера	Неисправен датчик NTC температуры бойлера	Вызовите специалиста сервисной организации
	Неисправность электроники котла	Вызовите специалиста сервисной организации

Код неисправности /описание	Возможная причина	Способ устранения
70 / Разомкнута цепь датчика NTC отопления на подаче	Неисправен датчик NTC температуры отопления	Вызовите специалиста сервисной организации
	Неисправность электроники котла	Вызовите специалиста сервисной организации
	Неисправность электропроводки	Вызовите сервисного инженера для диагностики и ремонта
71/ Неисправность датчика NTC отопления на подаче	Неисправен датчик температуры системы отопления	Вызовите специалиста сервисной организации
	Неисправность электроники котла	Вызовите специалиста сервисной организации
72 / Разомкнута цепь датчика NTC отопления на обратке	Неисправен датчик NTC температуры отопления	Вызовите специалиста сервисной организации
	Неисправность электроники котла	Вызовите специалиста сервисной организации
	Неисправность электропроводки	Вызовите сервисного инженера для диагностики и ремонта
73 / Неисправность датчика NTC отопления на обратке	Неисправен датчик температуры системы отопления	Вызовите специалиста сервисной организации
	Неисправность электроники котла	Вызовите специалиста сервисной организации
08 / Сработала система защиты котла от замерзания	Температура в котле менее 2 °С	Прогреть котел электрическим отопителем до температуры выше 2 °С . Если при этом ошибка автоматически не пропадает Вызовите специалиста сервисной организации
80 / Неисправность датчика внешней температуры	Неисправен датчик температуры системы отопления	Вызовите специалиста сервисной организации
	Неисправность электроники котла	Вызовите специалиста сервисной организации
81 / Разомкнута цепь датчика внешней температуры	Не правильные настройки параметров платы управления	Вызовите специалиста сервисной организации
	Неисправен датчик NTC температуры отопления	Вызовите специалиста сервисной организации
	Неисправность электроники котла	Вызовите специалиста сервисной организации
	Неисправность электропроводки	Вызовите сервисного инженера для диагностики и ремонта
82 / Отказ датчика температуры в помещении	Отказ датчика температуры в помещении	Вызовите специалиста сервисной организации
	Неисправность электроники котла	Вызовите специалиста сервисной организации
83 / Короткое замыкание датчика температуры в помещении	Отключение или короткое замыкание кабеля датчика температуры в помещении	Вызовите специалиста сервисной организации
	Неисправность электроники котла	Вызовите специалиста сервисной организации
E1 / Ошибка определения ведущего котла функции "Cascade"	Выбраны два или более ведущих котлов	Вызовите специалиста сервисной организации
E2 / Ошибка данных о количестве установленных котлов в каскаде	Фактическое количество котлов в каскаде отличается от указанных при настройке	Вызовите специалиста сервисной организации
	Некорректная настройка параметров каскада	Вызовите специалиста сервисной организации
	Некорректно подключен соединительный кабель к дисплейным платам	Вызовите специалиста сервисной организации

Код неисправности /описание	Возможная причина	Способ устранения
Е3 / Ошибка связи устройств	Неисправен соединительный кабель	Вызовите специалиста сервисной организации
	Некорректное подключение соединительного кабеля	Вызовите специалиста сервисной организации
	Неисправна/повреждена клемма на дисплейной плате	Вызовите специалиста сервисной организации
При работе сильный шипящий звук.	Неправильный монтаж системы отопления	Вызовите специалистов монтажной организации
	Образование накипи на внутренней поверхности теплообменника	Вызовите сервисного инженера для промывки теплообменника
	Недостаточное количество теплоносителя в системе	Подпитать систему отопления
При работе бурлящий звук.	Воздух в системе отопления	Удалить воздух из системы отопления, при необходимости подпитать
	Недостаточная циркуляция теплоносителя в системе отопления	Проверить на открытие всю запорную арматуру, убедиться в чистоте фильтров грязевиков, работоспособности циркуляционного насоса
	Использование теплоносителя (незамерзающей жидкости) с повышенной вязкостью	Вызовите специалистов монтажной и/или сервисной организации
Котел не набирает мощность.	Давление газа перед котлом менее 13мбар	Обратитесь в газоснабжающую организацию
	Не настроен газовый клапан	Вызовите сервисного инженера для регулировки
	Мощность котла недостаточна	Замените котел
	Теплопотери помещения больше чем тепловая мощность котла	Утеплить помещение или заменить котел
Высокая температура котла, но низкая отопительных приборов.	Большое гидравлическое сопротивление системы отопления.	Вызовите специалиста производившего монтаж системы отопления для устранения повышенного сопротивления.
	Забиты фильтры грязеуловители.	Вызовите специалиста сервисного центра для очистки фильтров

5. Проверка и уход

5.1 Содержание и способ обслуживания

- ♦ Для обеспечения надежной работы котла и продолжительного срока службы рекомендуется регулярно проверять текущее состояние оборудования и осуществлять его сервисное обслуживание. Рекомендуется ежегодно проводить работы по проверке и обслуживанию котла. Обязательным условием является проведение данных работ обученным и компетентным персоналом авторизованного сервисного центра Haier.
- ♦ Работы, связанные с техническим обслуживанием, не являются гарантийными обязательствами завода-изготовителя и производятся за счет потребителя.



Когда на дисплее появляется индикация «SE», это означает, что необходимо связаться с авторизованным сервисным центром для проведения работ по обслуживанию котла.

5.2 Периодичность и этапы контроля

В нижеследующей таблице приведены рекомендации завода-изготовителя по периодичности проверки и обслуживания газового котла.

№	Проводимые работы	Периодичность
1	Проведите визуальный осмотр общего состояния котла и работоспособность всех функций.	Каждый год
2	Проверить газопровод на герметичность, наличие повреждений, правильность крепления и сборки	Каждый год
3	Удалить грязь с патрубков воздухозабора, рабочего колеса вентилятора и в камере сгорания	Каждый год
4	Визуально проверить состояние основного теплообменника, обратить внимание на наличие коррозии, отложений сажи и повреждений, при необходимости провести очистку	Каждый год
5	Проверить корректность работы котла с максимальной и минимальной мощностью.	Каждый год
6	Проверить, работает ли штепсельное соединение/разъем/ правильно ли подключено	Каждый год
7	Проверить исправность работы газового клапана	Каждый год
8	Проверить давление в расширительном баке.	При необходимости, но не реже чем раз в 2 года
9	Контроль внутреннего состояния и при необходимости промывка основного теплообменника.	При необходимости, но не реже чем раз в 2 года
10	Проверка состояния горелки и при необходимости ее очистка.	Каждый год
11	Проверить систему водопровода отопления и пластинчатый теплообменник на наличие накипи	При необходимости, но не реже чем раз в 2 года
12	Проверка и очистка фильтров грязевиков системы бытовой горячей воды и системы отопления	Каждый год
13	Проверить крыльчатку датчика расхода воды на наличие загрязнения/ повреждения	При необходимости, но не реже чем раз в 2 года
14	Убедитесь, что давление воды в контуре отопления находится в допустимом диапазоне	Каждый год
15	Проверка герметичности системы отопления.	Каждый год
16	Опрос пользователя по замечаниям и жалобам.	Каждый год

6. Приложения

6.1 Технические параметры и комплектация

Технические параметры

Показатель	EliteLine		
	1.24TW	1.31TW	1.40TW
Общие данные			
Тип камеры сгорания	Закрытая; удаление продуктов сгорания вентилятором дымоудаления.		
Тип используемого газа	Природный/Сжиженный		
Номинальное давление природного газа, мбар	20	20	20
Присоединительное давление природного газа, мбар	3,5-25	3,5-25	3,5-25
Диапазон тепловой мощности горелки (мин.-макс.), кВт	4,0-26,0	4,0-34,5	5,0-42,0
Диапазон тепловой мощности в режиме отопление (мин.-макс.), кВт	3,4-23,9	3,4-31,0	4,3-38,7
Диапазон тепловой мощности в режиме ГВС (мин.-макс.), кВт	/	/	/
Макс. расход природного газа, м ³ /час	2,75	3,65	4,5
Макс. потребление сжиженного газа, кг/час	2,15	2,88	3,36
Максимальный объем выделения дымовых газов, кг/с	0,019	0,024	0,030
КПД, %	93	93	93
Максимальная температура дымовых газов, °С	140	135	135
Минимальная температура дымовых газов, °С	65	60	60
Система отопления			
Диапазон регулирования температуры, °С	35-85	35-85	35-85
Максимальная температура теплоносителя, °С	90	90	90
Максимальное давление в системе отопления, бар	3,0	3,0	3,0
Объем расширительного бака, л.	6	10	10
Давление в расширительном баке, бар	1	1	1
Система горячего водоснабжения			
Диапазон регулирования температуры, °С	/	/	/
Минимальное / максимальное давление в водопроводе, бар	/	/	/
Расход воды (ΔТ=25 °С), л/мин	/	/	/
Расход воды (ΔТ=30 °С), л/мин	/	/	/
Расход воды (ΔТ=35 °С), л/мин	/	/	/
Мин. расход воды в контуре ГВС для включения, л/мин	/	/	/
Электрические характеристики			
Номинальное напряжение / частота, В/Гц	230/50	230/50	230/50
Диапазон рабочего напряжения, В	110-250	110-250	110-250
Потребляемая мощность, Вт	90	102	115
Степень защиты	IPX4	IPX4	IPX4
Габаритные и присоединительные размеры			
Высота, мм	725	725	725
Ширина, мм	400	400	400
Глубина, мм	332	332	332
Вес нетто, кг	31,0	35,5	35,5
Отопление подача, дюйм	3/4	3/4	3/4
Отопление обратна, дюйм	3/4	3/4	3/4
Вход холодной воды, дюйм	1/2	1/2	1/2
Выход горячей воды, дюйм	3/4	3/4	3/4
Подсоединение газа, дюйм	3/4	3/4	3/4
Система дымо/воздуховода	60/100	60/100	60/100
	80/80	80/80	80/80
Тип дымоудаления	C12-C22-C32-C42-C52-C62-C82-B22-B22p-B32		

Показатель	EliteLine	
	2.24TW	2.31TW
Общие данные		
Тип камеры сгорания	Закрытая: удаление продуктов сгорания вентилятором дымоудаления.	
Тип используемого газа	Природный/Сжиженный	
Номинальное давление природного газа, мбар	20	20
Присоединительное давление природного газа, мбар	3,5-25	3,5-25
Диапазон тепловой мощности горелки (мин.-макс.), кВт	4,0-26,0	4,0-34,5
Диапазон тепловой мощности в режиме отопление (мин.-макс.), кВт	3,4-23,9	3,4-31,0
Диапазон тепловой мощности в режиме ГВС (мин.-макс.), кВт	3,4-23,9	3,4-31,0
Макс. расход природного газа, м ³ /час	2,75	3,65
Макс. потребление сжиженного газа, кг/час	2,15	2,88
Максимальный объем выделения дымовых газов, кг/с	0,019	0,024
КПД, %	93	93
Максимальная температура дымовых газов, °С	140	135
Минимальная температура дымовых газов, °С	65	60
Система отопления		
Диапазон регулирования температуры, °С	35-85	35-85
Максимальная температура теплоносителя, °С	90	90
Максимальное давление в системе отопления, бар	3,0	3,0
Объем расширительного бака, л.	6	10
Давление в расширительном баке, бар	1	1
Система горячего водоснабжения		
Диапазон регулирования температуры, °С	35-60	35-60
Минимальное / максимальное давление в водопроводе, бар	0,3-10,0	0,3-10,0
Расход воды (ΔT=25 °С), л/мин	13,7	18,0
Расход воды (ΔT=30 °С), л/мин	11,4	15,0
Расход воды (ΔT=35 °С), л/мин	9,8	12,8
Мин. расход воды в контуре ГВС для включения, л/мин	2,7	2,7
Электрические характеристики		
Номинальное напряжение / частота, В/Гц	230/50	230/50
Диапазон рабочего напряжения, В	110-250	110-250
Потребляемая мощность, Вт	90	102
Степень защиты	IPX4	IPX4
Габаритные и присоединительные размеры		
Высота, мм	725	725
Ширина, мм	400	400
Глубина, мм	332	332
Вес нетто, кг	32,0	36,5
Отопление подача, дюйм	3/4	3/4
Отопление обратна, дюйм	3/4	3/4
Вход холодной воды, дюйм	1/2	1/2
Выход горячей воды, дюйм	1/2	1/2
Подсоединение газа, дюйм	3/4	3/4
Система дымо/воздуховода	60/100	60/100
	80/80	80/80
Тип дымоудаления	C12-C22-C32-C42-C52-C62-C82-B22-B22p-B32	

- ◆ Данные приведенные в таблице "Технические параметры" получены при нормальных условиях: атмосферное давление 101,3 кПа, температура окружающего воздуха 15 °С, низшая теплотворность природного газа 34,02 Мдж/м³.
- ◆ Мы приносим извинения за то, что в связи с усовершенствованием продукции, полученный вами котел может не полностью соответствовать параметрам производительности, указанным в данном руководстве. Информация в этом руководстве может быть изменена без предварительного уведомления!

График: Расходо-напорные характеристики циркуляционного насоса.

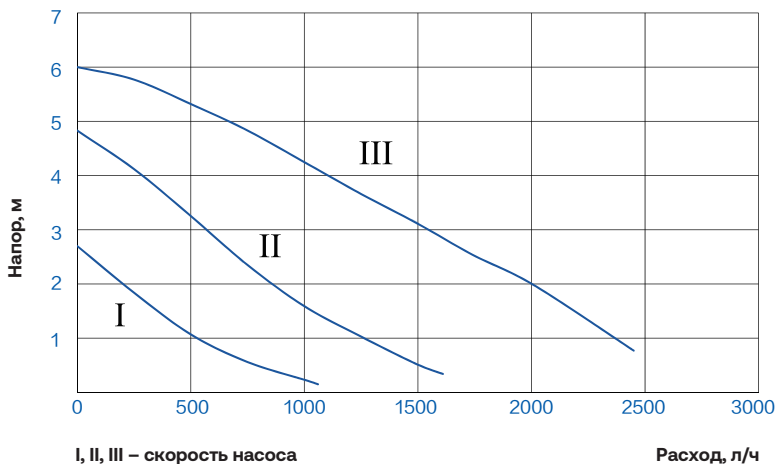
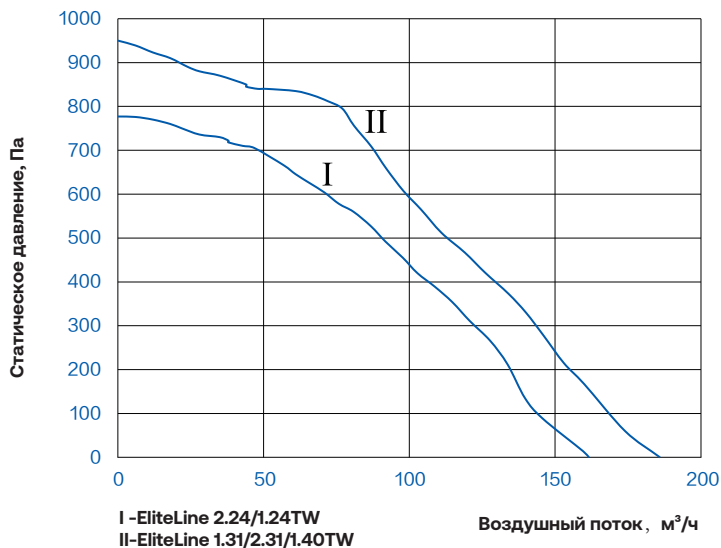


График: Производителности вентиляторов дымоудаления. Поток воздуха-кривая статического давления



Комплектация:




1. Газовый котел - 1 шт.
2. Руководство по монтажу и эксплуатации - 1 шт.
3. Гарантийный талон - 1 шт.
4. Пакет с комплектующими - 1 шт.

Техническая инструкция по монтажу

1	Краткое описание газового отопительного котла	26
1.1	Описание обозначений _____	26
1.2	Схема _____	27
2	Инструкция по монтажу	29
2.1	Примечания по монтажу _____	29
2.2	Меры предосторожности при установке _____	31
2.3	Монтаж котла _____	31
2.4	Монтаж системы дымоудаления _____	35
2.5	Проверка подключений _____	39
3	Электроподключения	40
3.1	Электропитание _____	40
3.2	Подключение комнатного термостата _____	41
3.3	Подключение датчика комнатной температуры _____	42
3.4	Подключение датчика уличной температуры _____	42
3.5	Соединение внешнего насоса _____	44
3.6	Подключение датчика бойлера _____	44
3.7	Принципиальная схема электрических соединений _____	46
3.8	Схема каскадного соединения _____	47
4	Эксплуатация и наладка	50
4.1	Заполнение/подпитка котла и опорожнение системы _____	50
4.2	Запуск и эксплуатация _____	51
4.3	Проверка и регулировка газа на горелке _____	52
4.4	Настройка меню _____	55
5	Хранение и утилизация	60
5.1	Условия хранения и транспортировки _____	60
5.2	Утилизация _____	60

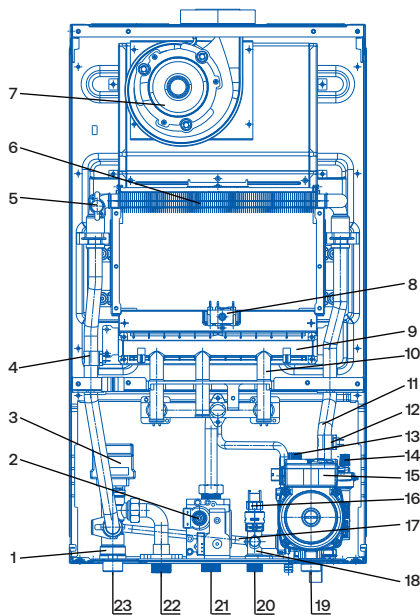
1. Краткое описание газового отопительного котла

1.1 Описание обозначений

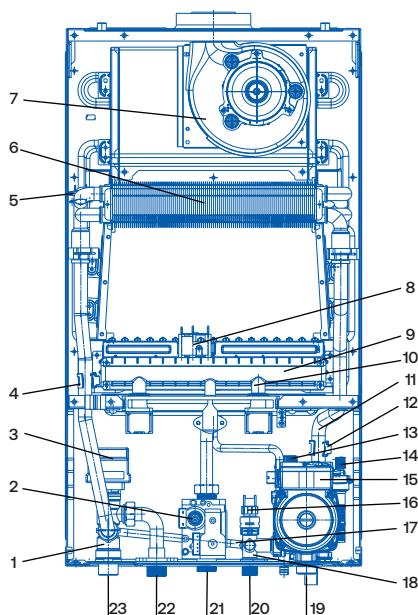
ВНИМАНИЕ!	Неправильная эксплуатация может нанести прямой вред жизни и/или здоровью людей
	Предупреждение! Важные указания несоблюдение которых может вызвать повреждение котла или нарушить его нормальное функционирование.
	Меры предосторожности и шаги по эксплуатации
	Последовательность действий

1.2 Схема

**Одноконтурные котлы:
EliteLine 1.24TW**



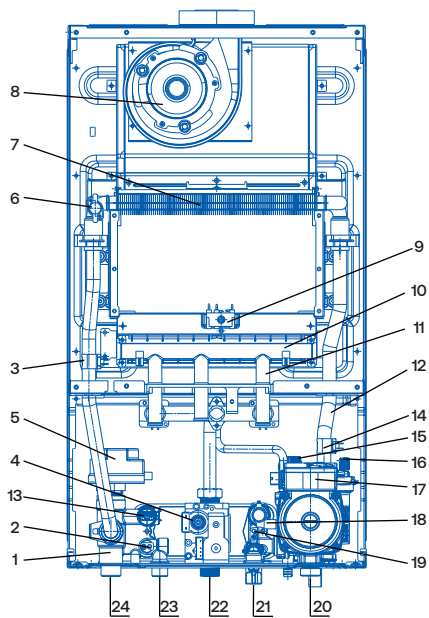
**Одноконтурные котлы:
EliteLine 1.31/1.40TW**



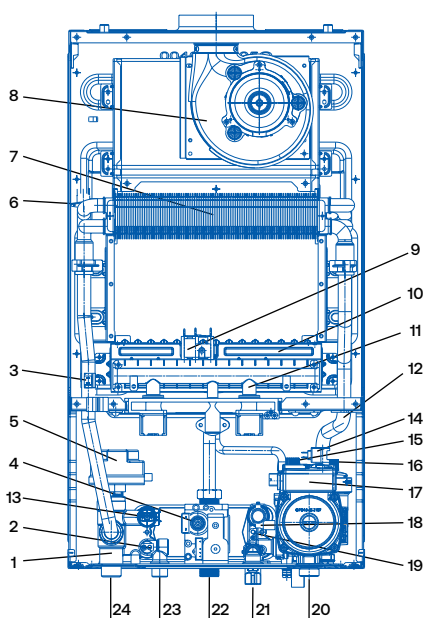
1. Выходной гидравлический блок;
2. Газовый клапан;
3. Сервопривод 3-х ходового клапана;
4. NTC датчик отопления на подающей линии;
5. Термостат перегрева теплообменника;
6. Основной теплообменник;
7. Вентилятор дымоудаления;
8. Электроды розжига и контроля пламени;
9. Газовая горелка;
10. Газовая рампа;
11. Соединительная трубка;
12. NTC датчик отопления на обратной линии;

13. Предохранительно-сбросной клапан;
14. Воздухоотводчик;
15. Циркуляционный насос;
16. Датчик давления;
17. Байпасная линия;
18. Входной гидравлический блок;
19. Вход (обратная линия) отопление;
20. Подпитка;
21. Вход газа;
22. Поддача теплоносителя в змеевик бойлера;
23. Выход (подающая линия) отопление.

Двухконтурные котлы: EliteLine 2.24TW



Двухконтурные котлы: EliteLine 2.31TW



1. Выходной гидравлический блок;
2. NTC датчик температуры ГВС на выходе;
3. NTC датчик отопления на подающей линии;
4. Газовый клапан;
5. Сервопривод 3-х ходового клапана;
6. Термостат перегрева теплообменника;
7. Основной теплообменник;
8. Вентилятор дымоудаления;
9. Электроды розжига и контроля пламени;
10. Газовая горелка;
11. Газовая рампа;
12. Соединительная трубка;

13. Датчик давления;
14. NTC датчик отопления на обратной линии;
15. Предохранительно-сбросной клапан;
16. Воздухоотводчик;
17. Циркуляционный насос;
18. Датчик расходомер ГВС;
19. NTC датчик температуры ХВС на входе;
20. Вход (обратная линия) отопление
21. Вход холодной воды/подпитка;
22. Вход газа;
23. Выход горячей воды;
24. Выход (подающая линия) отопление.

2. Инструкция по монтажу

2.1 Примечания по монтажу

1 2.1.1 Предупреждения

Установка, техническое обслуживание и эксплуатация бытового настенного газового котла Haier должна осуществляться в строгом соответствии с действующими нормами, правилами и рекомендациями, изложенными в данной инструкции.

При проведении монтажных работ следует соблюдать требования, предписания и рекомендации изложенные в данной инструкции и действующие нормы изложенные в:

ГОСТ 20448-2018, СНиП 41-01-2003, СНиП 2.04.02-84, СП 3110-2003, СП 41-108-2004, СП 402.1325800.2018, СП 62.13330.2011, ПЭУ Минэнерго России, актуальное издание.

ВНИМАНИЕ!

Монтаж котла следует производить только после окончания всех сварочных и слесарных работ и обязательной промывки трубопроводов.

Для предотвращения попадания в котел в процессе эксплуатации загрязнений из системы отопления и холодного водоснабжения необходимо устанавливать дополнительные механические фильтры перед котлом.

ВНИМАНИЕ!

Предохранительно-сбросной клапан котла должен быть подсоединен к системе канализации во избежание затопления в случае его срабатывания.

2 2.1.2 Требования к монтажу

- ◆ Котел должен устанавливаться в помещении, защищенном от замерзания и воздействия атмосферных осадков.
- ◆ Помещение должно соответствовать требованиям: СНиП 31-01-2003 (для многоквартирных домов); СНиП 31-02-2001 (для частных домов).
- ◆ Помещения, где установлен котёл, должны быть обеспечены достаточным естественным светом, а в ночное время — электрическим освещением.
- ◆ Места, которые по техническим причинам нельзя обеспечить естественным светом, должны иметь электрическое освещение. Освещённость должна соответствовать СНиП П-4-79.
- ◆ Помещение, в котором устанавливается котел, должно иметь общеобменную вентиляцию, обеспечивающую воздухообмен в этом помещении не менее 2-х кратного (т.е. постоянную замену воздуха в размере 2-х объемов помещения в м³ в час).
- ◆ Не устанавливайте котел в помещениях, где в воздухе содержится повышенная концентрация агрессивных химических веществ, (например, в парикмахерских, покрасочных мастерских, на предприятиях химчистки и т.д.).
- ◆ Если в помещении, где устанавливается котел, планируются строительные работы с интенсивным образованием пыли или использованием красок, лаков и других веществ с содержанием фтора, хлора либо серы, необходимо предупредить владельца или лицо, ответственное за эксплуатацию котла, о необходимости на период проведения таких работ выключения котла и после его остывания, изоляции от воздуха помещения (например, накрытия полиэтиленовой пленкой).

- ◆ По соображениям противопожарной безопасности запрещено устанавливать котел в помещениях, где хранятся легковоспламеняющиеся и летучие вещества (например, бензин, растворители и др.).
- ◆ При выборе места установки котла учитывайте, что предохранительно- сбросной клапан контура отопления (3 бар) и конденсатосборник системы дымоудаления (рекомендуемый при вертикальной прокладке дымо/воздуховодов) должны подключаться к канализации.
- ◆ Котел может быть установлен на любом прочном и ровном основании (температура задней стенки не превышает 60 °С). Если нормативные документы предписывают установку котла с использованием негорючего основания, то следует выполнять требования законодательства.
- ◆ При монтаже котла следует учитывать максимально возможную длину труб. Длина дымоходов с учетом местных сопротивлений (дополнительных поворотов) от места установки до места предполагаемого выброса продуктов сгорания в атмосферу / забора воздуха для горения не должна превышать этой максимально разрешенной длины. (Смотри инструкцию котла Раздел « Монтаж системы дымоудаления »).



Котел должен устанавливаться в помещении, защищенном от замерзания и воздействия атмосферных осадков.

- ◆ Допускается установка оборудования снаружи здания, но только в защищённом от осадков и других вредных воздействий месте (навесы, веранды и т.д.) в случаях, когда температура окружающего воздуха не опускается менее +10 °С, относительной влажности не более 80%. Дополнительно необходимо предпринять действия, защищающие оборудование от солнечных лучей и/или ультрафиолетового воздействия.
- ◆ В остальных случаях наружной установки котлов необходимо предусматривать монтаж в термобоксе, защищающем оборудование от атмосферных осадков и погодных условий (снег, дождь, град, ультрафиолет, повышенная влажность и др.) обеспечивающим внутри рабочую температуру от +1 до +50 °С. Термобокс должен быть оборудован системой вентиляции и обогрева защищающим котел от замерзания. В случае длительного отключения электроэнергии необходимо защищать котел от замерзания и в критических случаях демонтировать и переместить в отапливаемое помещение для дальнейшего хранения.
- ◆ В независимости от места установки газовых котлов Naier необходимо соблюдать местные и федеральные нормативные акты. Допускается установка оборудования снаружи здания, но только в защищённом от осадков и других вредных воздействий месте (навесы, веранды и т.д.) в случаях, когда температура окружающего воздуха не опускается менее +10 °С, относительной влажности не более 80%. Дополнительно необходимо предпринять действия, защищающие оборудование от солнечных лучей и/или ультрафиолетового воздействия.

2.2 Меры предосторожности при установке

Данные котлы предназначены для подогрева воды до максимальной температуры 90°C (не выше температуры кипения) при избыточном давлении 1,5 бар. Котел должен быть присоединен к системе отопления с учетом производительности и тепловой мощности.

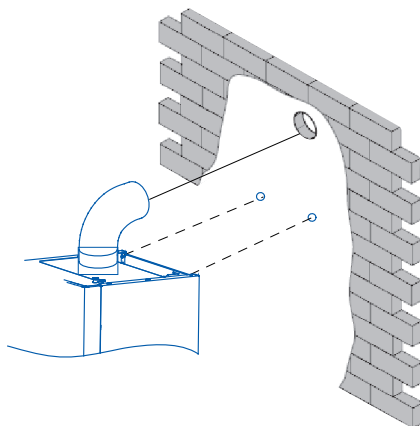
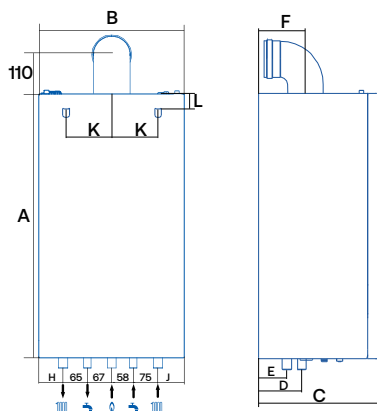
Перед установкой котла необходимо:

- ◆ Тщательно промыть все трубы для удаления посторонних частиц, которые могли попасть в систему отопления в процессе сборки системы (при нарезке труб, сварке, обработке растворителями);
- ◆ Проверить, что котел имеет хорошо укрепленный патрубок отвода продуктов сгорания с диаметром не менее выходного диаметра дымоотводящего патрубка котла;
- ◆ Если система отопления, к которой подсоединяется котел, ранее не эксплуатировалась (новая), то, перед монтажом внутренняя поверхность труб должна быть очищена от возможных отложений или загрязнений (жиров, остатков пакли или другого строительного мусора или загрязнений). Вещества, используемые для очистки оборудования, не должны содержать концентрированную кислоту или щелочь, которые могут разъесть металл и повреждать части оборудования. При использовании очищающих веществ необходимо строго следовать указаниям инструкций по их применению.
- ◆ В случае подключения котла к ранее эксплуатируемой системе отопления перед монтажом котла она должна быть предварительно тщательно промыта и очищена от грязи и отложений (частиц ржавчины, окалин и других загрязнений, которые могут попасть в котел и повредить теплообменник и/или датчики котла), образовавшихся ранее в ходе эксплуатации.

2.3 Монтаж

1

2.3.1 Монтаж котла

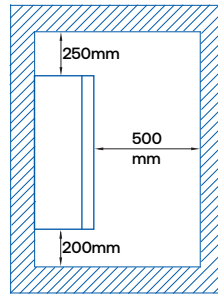
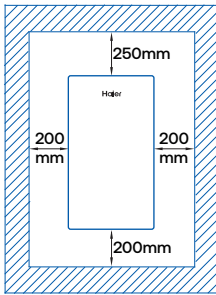


Модель	Размер									
	A	B	C	D	E	F	H	J	K	L
EliteLine	725	400	332	143	124	194	59	76	130	21



Используйте уровень

1. Согласно монтажным размерам котла, резервировать пространство для соединения трубопроводов, определить местоположение отверстий для монтажных дюбелей и обеспечить уровень.
2. Сверлить все необходимые отверстия и закрепить самонарезающие дюбели на стене.
3. Подвесить котел на дюбель.
4. Минимально возможные размеры — по 50 мм с каждой стороны котла, 200 мм снизу, сверху 250 мм и 500 мм спереди котла (см. рисунок ниже).
5. Для удобства проведения работ по техническому обслуживанию котла рекомендуется оставить не менее 200 мм по бокам.



2

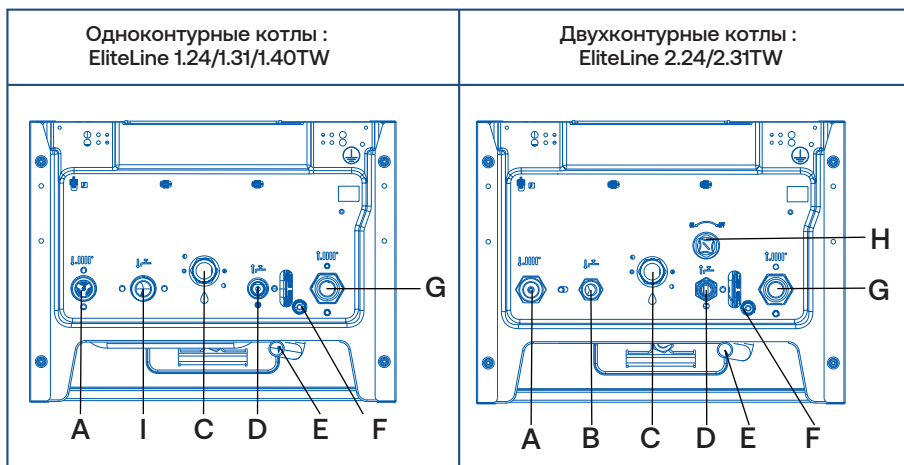
2.3.2 Присоединения к системе отопления и горячего водоснабжения

- ◆ С патрубков котла подающей и обратной линий системы отопления, перед присоединением должны быть сняты защитные пластиковые заглушки;
- ◆ Присоединительные выводы котла не должны подвергаться нагрузке со стороны труб системы отопления. Это предполагает точное соблюдение размеров окончаний всех подключаемых труб, как по высоте, так и по расстоянию от стены, и взаимному положению отдельных входов;
- ◆ Перед присоединением котла к трубопроводам системы отопления обязательно промойте их для устранения загрязнений (жиров, частиц ржавчины, окалин, пакли, строительного мусора и других загрязнений, которые могут повредить теплообменник и/или датчики котла);
- ◆ Перед котлом (на обратной линии отопления) необходимо установить механический фильтр.
- ◆ Рекомендуется подключение котла к трубопроводам системы отопления и системы ГВС с помощью запорных кранов через накидные гайки, что позволит в дальнейшем производить сложные операции по техническому обслуживанию без слива воды из системы отопления;
- ◆ Рукоятки запорных кранов должны двигаться свободно, не мешая друг другу; Перед котлом на обратной линии отопления и подачи холодной воды необходимо установить механический фильтр, а при необходимости — фильтр тонкой очистки;
- ◆ Если давление в системе холодного водоснабжения на подаче в котел более 4 бар, то рекомендуется установка понижающего редуктора давления либо ограничителя протока воды; если давление менее 1,0 бар, рекомендуется установка повышающего насоса, либо обратитесь в организацию, отвечающую за водоснабжение;

- ◆ В случае использования насосной станции для исключения резкого изменения давления холодной воды перед котлом обязательно установите перед котлом понижающего редуктора давления воды, чтобы давление на входе в котел было постоянным. В противном случае резкое увеличение и/или снижение давление холодной воды перед котлом может явиться причиной его некорректной работы на нагрев системы горячего водоснабжения;
- ◆ После завершения монтажных работ по полному подсоединению системы отопления и ее промывке заполните контур отопления теплоносителем не менее 1,5 бар.
- ◆ Визуально проконтролируйте все подсоединения и трубопроводы на предмет отсутствия утечек воды; На свое усмотрение, принимая все риски, пользователь может применять антифриз в качестве теплоносителя, но при этом необходимо помнить, что антифриз, произведенный на основе этиленгликоля, возможно применять только в одноконтурных котлах. Во всех моделях двухконтурных котлов необходимо применять антифриз, произведенный на основе пропиленгликоля.

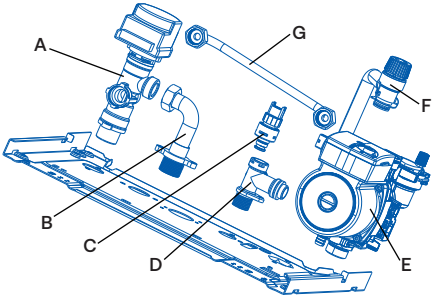
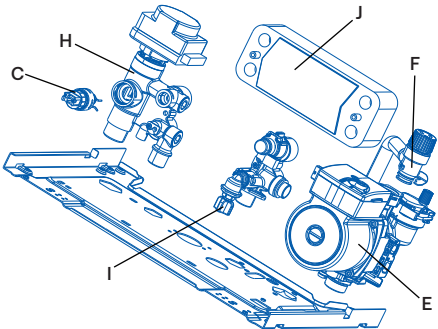
ВНИМАНИЕ!

В случае применения в качестве теплоносителя незамерзающих жидкостей производитель оставляет за собой право в отказе на бесплатное гарантийное обслуживание и/или ремонт гидравлического контура котла и его компонентов в случаях их выхода из строя по причине применения антифриза.



Код	Наименование	Характеристика
A	Отопление подача	G3/4
B	Выход горячая вода	G1/2
C	Вход газа	G3/4
D	Вход холодная вода	G1/2
E	Выход предохранительного клапана	/
F	Патрубок слива	/
G	Отопление обратка	G3/4
H	Ручка подпиточного клапана	/
I	Подача теплоносителя в змеевик бойлера	G3/4

Компоненты гидравлического узла:

Одноконтурные котлы : EliteLine 1.24/1.31/1.40TW	Двухконтурные котлы : EliteLine 2.24/2.31TW
	
<p> A – Трехходовой клапан; B – Патрубок подачи теплоносителя в змеевик бойлера; C – Датчик давления; D – Входной гидроблок подпитки; E – Циркуляционный насос; F – Предохранительно-сбросной клапан; G – Трубка байпаса; H – Выходной гидроблок; I – Кран подпитки; J – Вторичный пластинчатый теплообменник; </p>	



В качестве теплоносителя должна использоваться вода состав которой соответствует СП 31-106-2002 и требованиям изложенным в инструкции: РН-7–9 ед.

Жесткость — не более 5 ммоль экв/л.

Содержание железа — не более 0,6 мг/л

Электропроводность — не более 200 ед.

Растворенный кислород — не более 0,1 мг/кг

Не допускается наличия механических примесей, агрессивных веществ, нефтепродуктов и их производных.

ВНИМАНИЕ!

В исключительных случаях допускается использовать специальные незамерзающие жидкости для систем отопления. Рекомендуемая концентрация антифриза должна соответствовать температуре замерзания от $-15\text{ }^{\circ}\text{C}$ до $-20\text{ }^{\circ}\text{C}$.

Для двухконтурных котлов рекомендуется использовать антифризы на базе пропиленгликоля.

3

2.3.3 Соединение газопровода

- ◆ Перед подключением котла к газопроводу необходимо получить разрешение на подключение в местной газообслуживающей организации и провести следующие мероприятия и проверки:
- ◆ Проверьте соответствие линии газопровода федеральным и местным нормам; Проверьте, что сечение газопровода превышает и/или равно диаметру присоединительного патрубка котла;
- ◆ Убедитесь, что подаваемый газ соответствует типу, указанному на заводской табличке, расположенной на левой внутренней стороне облицовки котла;
- ◆ Удостоверьтесь в том, что перед котлом установлен отсекающий газовый кран на подводящей линии газопровода;
- ◆ Перед присоединением газовой подводки к котлу снимите пластиковую заглушку с присоединительного патрубка;
- ◆ Подсоединение котла к газопроводу необходимо производить через диэлектрическую муфту. В противном случае на шине заземления котла возможно наличие потенциала, который приведет к сбоям в работе котла;
- ◆ Для уплотнения газопровода с присоединительным патрубком используйте только плоскую кольцевую прокладку. Рекомендуется использовать прокладку, изготовленную из паронита или аналогичного по свойствам материала. Запрещается использовать лен, тефлоновую ленту и подобные материалы;
- ◆ Не затягивайте сильно разъемное соединение с накидной гайкой, так как кольцевая прокладка может быть деформирована и не сможет обеспечить герметичность соединения;
- ◆ После подсоединения котла откройте запорный газовый кран на опуске газопровода к котлу и произведите контроль герметичности газопровода, газового оборудования и подсоединений (с помощью газоанализатора, обмыливанием или другим способом).

2.4 Монтаж системы дымоудаления.

1

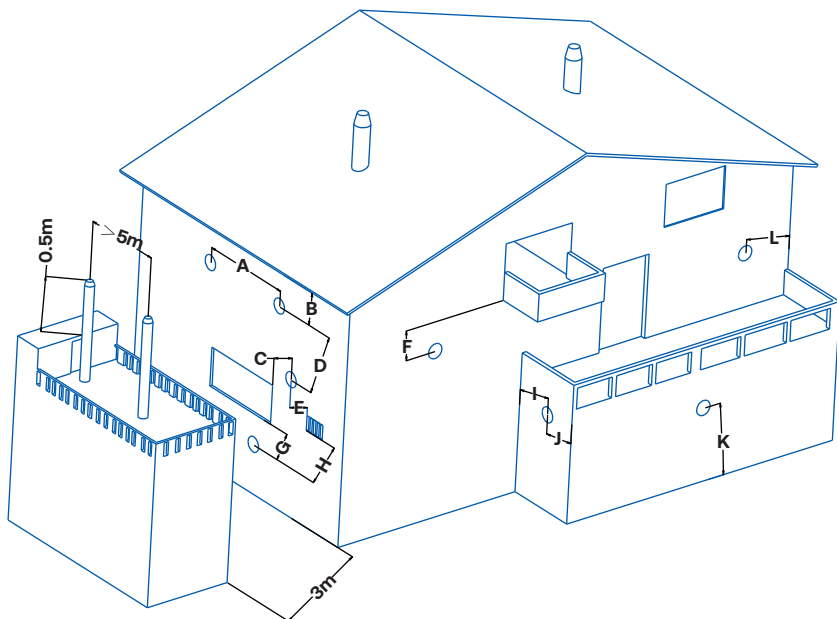
2.4.1 Предписания

- ◆ Настенные газовые котлы Haier производятся только с герметичной закрытой камерой сгорания, продукты сгорания удаляются в окружающую среду под действием принудительной тяги(вентилятора). Для таких котлов используют дымо-/воздуховод специальной конструкции. Дымоход может проходить горизонтально через наружную стену помещения или вертикально через .
- ◆ Если выброс продуктов сгорания устроен через наружную стену здания, то следует учитывать минимальные расстояния от оголовка дымохода до окон и вентиляционных отверстий, а также до элементов здания, создающих зону ветрового.
- ◆ Системы вытяжки и дымоудаления там, где это не предусматривается действующими нормами, должны быть защищены с помощью деталей и приспособлений, защищающих от атмосферных воздействий.

ВНИМАНИЕ!

- ◆ При наличии в системе дымохода вертикальных участков, после котла необходимо установить конденсатоотводчик с отводом конденсата в канализацию. В противном случае конденсат из дымохода будет попадать непосредственно в котел, что приведет к постоянному шуму при работе котла и выходу из строя вентилятора дымовых газов или его компонентов.
- ◆ Вся конструкция системы дымохода должна быть свободна от механических нагрузок и напряжений, которые могут привести к нарушению уплотнений и его разгерметизации. С этой целью рекомендуется установка крепежных хомутов из расчета не менее 1 точки крепления на каждый сегмент дымо-/воздуховода, но не реже, чем через 1 м.

2.4.2 Требования к расположению дымовой трубы в месте выхода из стены



Параметр	Требования к параметрам монтажа дымовой трубы газового котла	Расстояние, мм
A	Расстояние по горизонтали между любыми двумя дымовыми трубами	600
B	Расстояние от верхнего свеса	300
C	Расстояние по горизонтали от любого окна	400
D	Расстояние по вертикали между любыми двумя дымовыми трубами	1500
E	Расстояние по горизонтали между дымовой и любыми оконными жалюзи	400
F	Расстояние по вертикали между дымовой трубой и нижним краем балкона	300
G	Расстояние по вертикали между дымовой трубой и любым световым окном	400
H	Расстояние по вертикали между дымовой трубой и любыми оконными жалюзи	400
I	Расстояние между дымовой трубой и любой боковой стеной	300
J	Расстояние между дымовой трубой и внешней стеной любой пешеходной дорожки	300
K	Расстояние по вертикали между дымовой трубой и землей (за исключением случаев отсутствия боковой дорожки)	2200
L	Расстояние между дымовой трубой и любой водосточной трубой	300

- ◆ Конец трубы (труб) для выброса продуктов сгорания/забора воздуха для горения должен выступать из наружной стены на расстояние не менее двух ее диаметров. Оголовок трубы (труб) для забора наружного воздуха и/или выброса продуктов сгорания должен иметь специальную защиту от попадания внутрь атмосферных осадков и посторонних предметов, а также от задувания ветром.
- ◆ При присоединении к дымовой трубе соблюдайте действующие федеральные и местные нормы, стандарты, правила и рекомендации, изложенные в данном разделе. Котел спроектирован для присоединения к дымоходу воздуховоду коаксиальной трубой.
- ◆ Возможно также использование отдельных труб при помощи специального разделительного комплекта.

Таблица расчета максимальной длины труб:

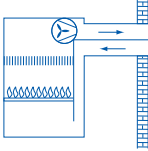
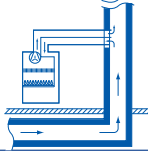
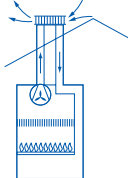
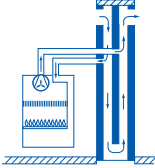
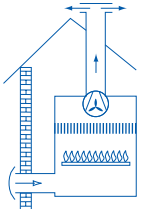
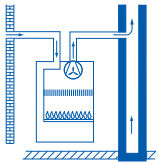
Тип газохода		Максимальная длина дымохода/воздуховода, м		Диаметры труб, мм
		MIN	MAX	
Коаксиальная система	C12	0,75	5	ø 60/100
	C32			
	C42			
	B32	0,75	5	
Раздельная система	C12	S1 = S2		ø 80/80
	C32	13/13	20/20	
	C42			
	C52	S1 + S2		ø 80/80
	C82	30	45	
	B22	30	45	ø 80

S1 – подача воздуха; S2 = отвод продуктов сгорания

Типы дымоходов/воздуховодов

B - Подача воздуха из помещения		
B22	Отвод продуктов сгорания наружу; подача воздуха из помещения	
B32	Отвод продуктов сгорания через индивидуальный или общий встроенный дымоход здания; подача воздуха из помещения.	

С - Подача воздуха снаружи

C12	Система для отвода продуктов сгорания и подвода воздуха через внешнюю стену здания (одинаковый диапазон давлений)	
C22	Подача воздуха и отвод продуктов сгорания через индивидуальный или общий встроенный дымоход здания	
C32	Система для отвода продуктов сгорания и подвода воздуха через кровлю здания (одинаковый диапазон давлений)	
C42	Подача воздуха и отвод продуктов сгорания через индивидуальный или общий встроенный дымоход здания	
C52	Система для отвода продуктов сгорания через кровлю здания и подвода воздуха через наружную стену	
C82	Отвод продуктов сгорания через индивидуальный или общий встроенный дымоход здания; подача воздуха через наружную стену	

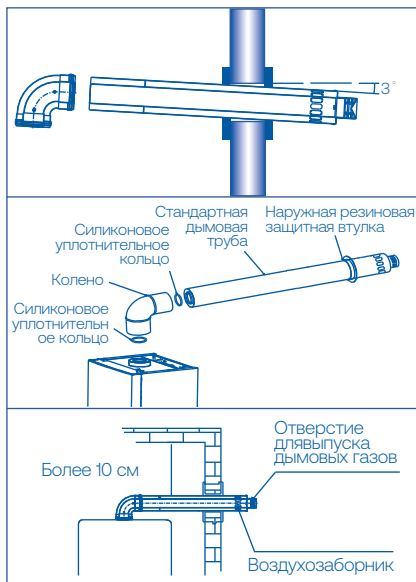
Максимальная протяженность дымо-/воздуховодов уменьшается при установке дополнительных отводов, изменяющих направление труб. Уменьшение составляет:

- ◆ – Для коаксиальной системы 60/100: 1 м на каждый дополнительный отвод 90° и 0,5 м на каждый дополнительный отвод 45°. Максимально допускается 3 изменения направления на 90°.

3

2.4.3 Шаги монтажа

- ◆ Чтобы гарантировать функциональность и эффективность аппарата, надо предусмотреть для горизонтальных участков воздухозабора и дымоудаления уклон не менее 3% от аппарата вниз и наружу.
- ◆ Для пересечения наружной стены здания трубой (трубами) дымо-/воздуховода любой системы в стене должно выполняться отверстие диаметром 120 мм. Зазор между наружной поверхностью трубы и отверстием в стене (10 мм для коаксиальной системы 60/100 мм и 20 мм для раздельной системы 80 и 80 мм) используется для придания трубе (трубам) необходимого уклона наружу и возможности демонтажа или изменения положения.
- ◆ Образующийся зазор должен заделываться с внутренней и наружной стороны стены теплоизоляцией.

**Опасно**

1. Опасность отравления, вызванная угарным газом.
2. Если выбранное место монтажа воздухозаборника / дымоотвода выбрано не правильно дым может попасть в здание;
3. Неправильная установка может привести к попаданию дождевой воды и повреждению оборудования.

2.5 Проверка подключений

- ◆ Обеспечить правильное расположение всех стыков трубопроводов;
- ◆ Открыть краны (задвижки/вентили/клапаны) на трубопроводах подачи и обратке отопительной воды, наполнить систему отопления до давления не менее 1,5 бар;
- ◆ Проверьте все соединения на наличие утечек;
- ◆ Проверить корректность подключения и герметичность газопровода;
- ◆ Проверить соединение дымохода, чтобы убедиться, что установка надежна и уплотнение не повреждено.

3. Электроподключения

3.1 Электропитание

Подключение котла к электросети переменного тока 230 В / 50 Гц должно быть выполнено в соответствии с действующими федеральными и местными нормами и правилами устройства и эксплуатации электрических установок (ПЭУ).

Диапазон рабочего напряжения составляет 110–250 В. В этом диапазоне возможна работоспособность котла в течении не продолжительного времени. В случае, если напряжение питающей сети отличается или может измениться в период эксплуатации от номинального более, чем на $\pm 15\%$, для корректной и безотказной работы прибора необходимо установить стабилизатор напряжения, который будет обеспечивать неизменное и постоянное напряжение подающиеся на котел.

Рекомендуется стационарное подключение котла через отдельный двухполюсный внешний автомат защиты сети номинальным током 2 А, сблокированный с устройством защитного отключения (УЗО), или через дифференциальный двухполюсный выключатель с аналогичными характеристиками;



По степени защиты от поражения электрическим током котел обязательно должен соединяться с защитным проводником заземления в соответствии с действующими федеральными и местными нормами и правилами устройства и эксплуатации электрических установок (ПЭУ).

Не допускается наличие потенциала на земляной шине и корпусе котла, в противном случае котел может некорректно работать или полностью блокировать свою работу с выводом аварийного сигнала.

При отсутствии заземления или наличии потенциала на земляной шине рекомендуется подключать котел с помощью трансформатора, имеющего гальваническую развязку.

В целях защиты электроники от высокоимпульсных напряжений (например, в период гроз) рекомендуется устанавливать дополнительное устройство защиты на линию электропитания котла.

В противном случае для исключения повреждения электроники необходимо производить отключение котла при возникновении высокоимпульсных напряжений в электросети.

ВНИМАНИЕ!

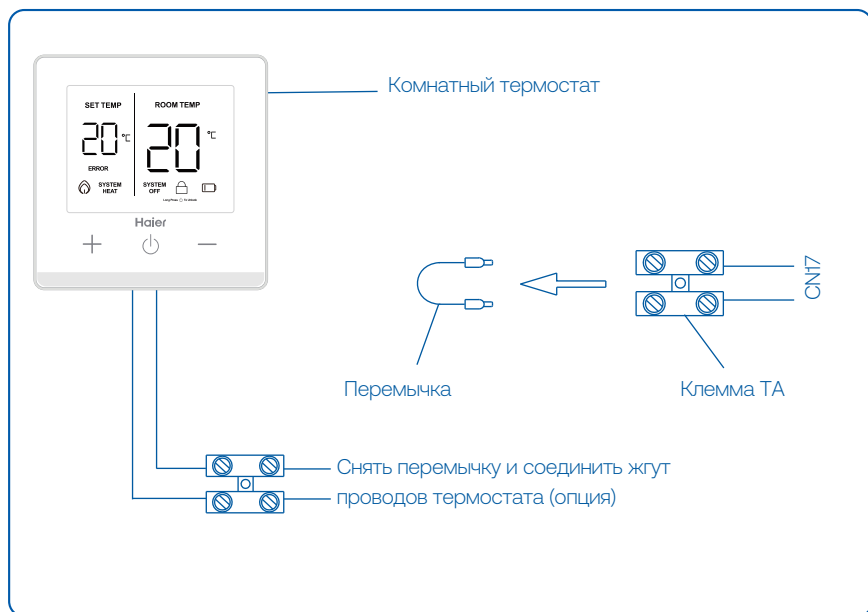
Повреждение электронных компонентов котла из-за нарушений подключения его к электросети или его эксплуатации при отклонении параметров электросети от номинальных не является гарантийными.

Опасно

При производстве любых работ связанных с электрической часть прибора отключайте электроснабжение.

3.2 Подключение комнатного термостата

- ◆ Для комфортного и автоматического поддержания температуры воздуха в помещении рекомендуется использовать комнатный термостат. Система отопления будет отдавать то количество тепла, которое требуется для поддержания установленной температуры без перегрева помещения. Следует отметить, что нагрев воздуха на каждый дополнительный градус Цельсия означает увеличение потребления энергоресурсов примерно на 5%.
- ◆ Используя программируемый комнатный термостат, вы можете установить индивидуальный график поддержания температуры в разный период времени, например ночную температуру в спальне примерно на 5 °С ниже, чем в дневное время, что благоприятно отразится на отдыхе в период сна.
- ◆ Для подключения комнатного термостата с платы управления на задней крышке защитного бокса электронной платы управления выведена специальная винтовая клемма с установленной перемычкой. При подключении термостата удалите перемычку.
- ◆ Рекомендуем использовать термостат Haier модель "EcoHeat RT-i" с контактами «сухого типа». Подключите провод соответствующего сечения одной стороной к клеммам комнатного термостата, а другой вместо демонтированной перемычки винтовой схемы. Котел будет включаться в работу в момент замыкания контактной группы комнатным термостатом и выключаться в момент ее размыкания.



3.3 Подключение датчика комнатной температуры

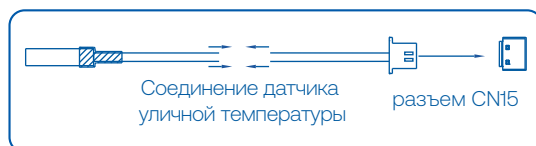
- ◆ В качестве опции возможно подключение к плате управления газовым котлом дополнительного датчика комнатной температуры (не входит в стандартную комплектацию, приобретается отдельно).
- ◆ Использование датчика комнатной температуры позволяет активировать функцию работы по комнатному NTC датчику «Room comfort». В этом режиме автоматика котла получая информацию о температуре в помещении, анализирует и динамично регулирует тепловую мощность поддерживая установленную комнатную температуру с высокой точностью.
- ◆ Подсоедините клемму датчика к ответной части разъема CN15 на электронной плате. При недостатке длины провода датчика допускается его удлинение проводом аналогичного сечения (или больше) с помощью пайки.
- ◆ После выполнения монтажных работ подключения датчика комнатной температуры, для его активации, необходимо установить значение параметра PC = 01 см. меню настроек п. 4.4 "Инструкции по монтажу".



- ◆ Для активации функции работы по комнатному датчику требуется профессиональная настройка инженерного меню. Подробные инструкции приведены в сервисном руководстве или на сайте https://haierproff.ru/heaters/catalog/gas_boilers/ в соответствующем разделе модели котла.
- ◆ После активации температура отопления на панели управления изменится на комнатную и с помощью кнопок + и - с панели управления ее можно изменить в диапазоне от 5 до 40.

3.4 Подключение датчика уличной температуры

- ◆ После подключения датчика уличной температуры (не входит в стандартную комплектацию, приобретается отдельно) возможна активация функции работы в погодозависимом режиме «Outdoor sensor».
- ◆ В этом режиме автоматика котла отслеживает изменение наружной температуры и автоматически подстраивает температуру теплоносителя в системе отопления что бы расчетная комнатная температура оставалась на постоянном комфортном уровне.
- ◆ При работе котла с подключенным датчиком уличной температуры на панели управления котла отображается фактическая температура отопления. При нажатии на кнопку "отопление" на дисплее отобразится расчетная комнатная температура.
- ◆ Подсоедините клемму датчика к ответной части разъема CN15 на электронной плате. При недостатке длины провода датчика допускается его удлинение проводом аналогичного сечения (или больше) с помощью пайки.
- ◆ Для активации функции работы в погодозависимом режиме требуется профессиональная настройка инженерного меню. Данные работы должны производиться квалифицированным специалистом Авторизованного Сервисного Центра. Подробные инструкции приведены в сервисном руководстве или на сайте https://haierproff.ru/heaters/catalog/gas_boilers/ в соответствующем разделе модели котла.

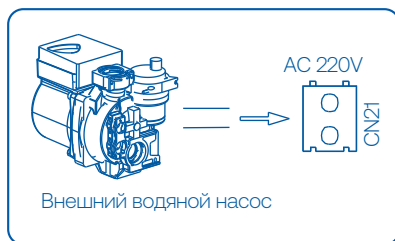


- ◆ После выполнения монтажных работ подключения датчика уличной температуры, для его активации, необходимо установить значение параметра PC = 02 см. меню настроек п. 4.4 "Инструкции по монтажу".
- ◆ Настройка параметров работы котла по уличному датчику температуры производится в инженерном меню параметров отопления.
- ◆ Порядок входа в инженерное меню аналогичен входу меню настроек (код 10) описанному в п.4.4 "Инструкции по монтажу", но через код 15.

Параметр	Наименование	Заводские значения	Диапазон
CC	Параметр CC используется для включения или отключения функции работы котла в погодозависимом режиме "Outdoor sensor" используя данные полученные с датчика уличной температуры.		
	Управление в погодозависимом режиме	00	00 - Выключено 01 - Включено
Cd	В параметре Cd необходимо выбрать кривую с необходимым углом наклона. Чем острее угол наклона, тем меньше температура нагрева системы отопления и наоборот выбирая наклонную кривую с более тупым углом - температура нагрева отопления имеет более высокие показатели при одинаковых значениях уличной температуры.		
	Выбор наклонной кривой	07	01 = E1 02 = E2 03 = E3 04 = E4 05 = E5 06 = E6 07 = E7 08 = E8 09 = E9
CE	С помощью параметра CE можно произвести вертикальное смещение наклонных кривых, в зависимости от выбранного значения. Параметр используется для точной настройки соответствия расчетной (виртуальной) комнатной температуры в зависимости от уличной температуры.		
	Сдвиг наклонной кривой	00	00 = без сдвига 01 = - 12°C 02 = - 9°C 03 = - 6°C 04 = - 3°C 05 = + 3°C 06 = + 6°C 07 = + 9°C 08 = + 12°C

3.5 Соединение внешнего насоса

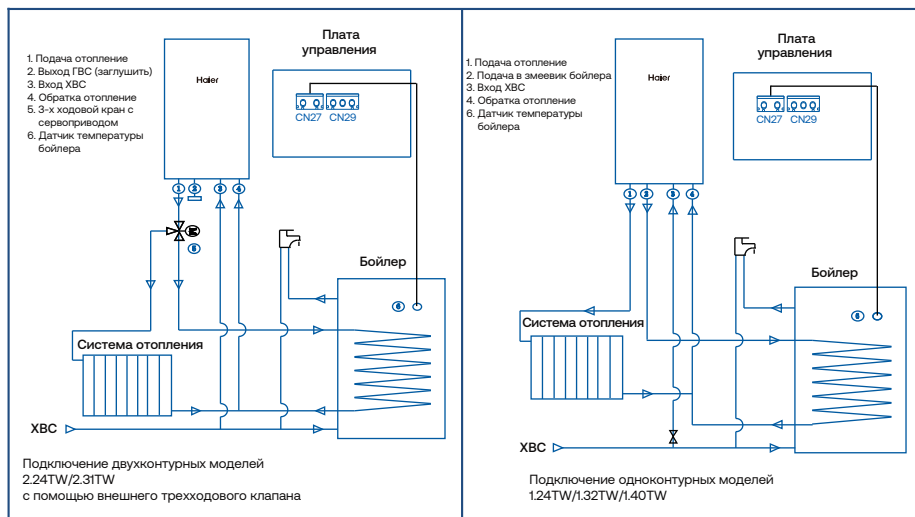
- ◆ Если в системе отопления требуется дополнительный внешний насос, рекомендуем устанавливать его после гидравлического разделителя для того, чтобы обеспечивать нормальную работу реле минимального давления теплоносителя, а также не оказывать влияния на работу горячего водоснабжения. Автоматика котла может управлять дополнительным насосом, логика работы будет аналогична котловому насосу, за исключением отключения внешнего насоса при работе котла в режиме ГВС.
- ◆ Подсоедините насос к клемме CN21 платы управления котлом.
 1. Для подключения используйте кабель с сечением жил не менее 0,75 мм².
 2. Нагрузка на плату управления не может превышать более 1,5 А. В случае если насос имеет показатели более необходимых, следует установить дополнительный контактор или соответствующее внешнее реле.
 3. Напряжение питания насоса на выходной клемме платы котла составляет 230 В/ 50 Гц.



3.6 Подключение датчика бойлера

1

3.6.1 Принципиальная схема подключения бойлера



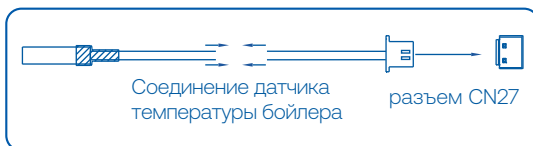
2

3.6.2 Подключение датчика температуры бойлера косвенного нагрева

- В стандартную комплектацию одноконтурных котлов входит NTC датчик температуры бойлера. Чувствительный элемент датчика необходимо установить в специальную гильзу бойлера, а ответную часть клеммы подключить к разъему CN27 платы управления. При недостатке длины провода NTC датчика допускается его удлинение проводом аналогичного сечения (или больше) с помощью пайки.

Примечание

Параметры NTC датчика температуры бойлера: $49,12\text{K}\Omega$ при температуре 25°C .



ВНИМАНИЕ!

Заводская настройка одноконтурных котлов: работа только в режиме отопления. После выполнения монтажных работ подключения бойлера по гидравлике и NTC датчика температуры бойлера, необходимо установить значения параметра "P0" = 01 (отопление + бак косвенного нагрева) см. меню настроек п. 4.4 "Инструкции по монтажу".

3

3.6.3 Подключение внешнего трехходового клапана

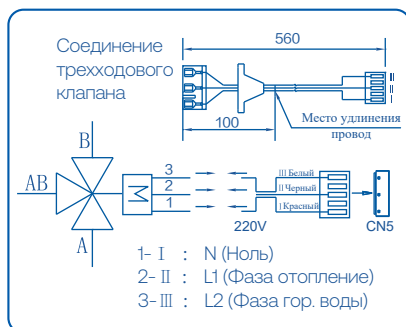
- Двухконтурные модели котлов нагревающие горячую воду в проточном режиме вторичного пластинчатого теплообменника возможно перевести на нагрев воды в бойлере косвенного нагрева. Для этого необходимо установить внешний 3-ходовой клапан в соответствии со схемой 3.4.1 и произвести его электроподключение с помощью штатной электропроводки котла:

1. Подключение сервопривода внешнего 3-х ходового клапана производится с помощью штатного кабеля управления внутренним сервоприводом.

2. Подсоединить сервопривод внешнего 3-х ходового клапана в соответствии с документацией на него учитывая при этом, что разъемы клеммы штатного внутреннего сервопривода котла:

- 1 - N (Ноль)
- 2 - L1 (Фаза отопления)
- 3 - L2 (Фаза гор. воды)

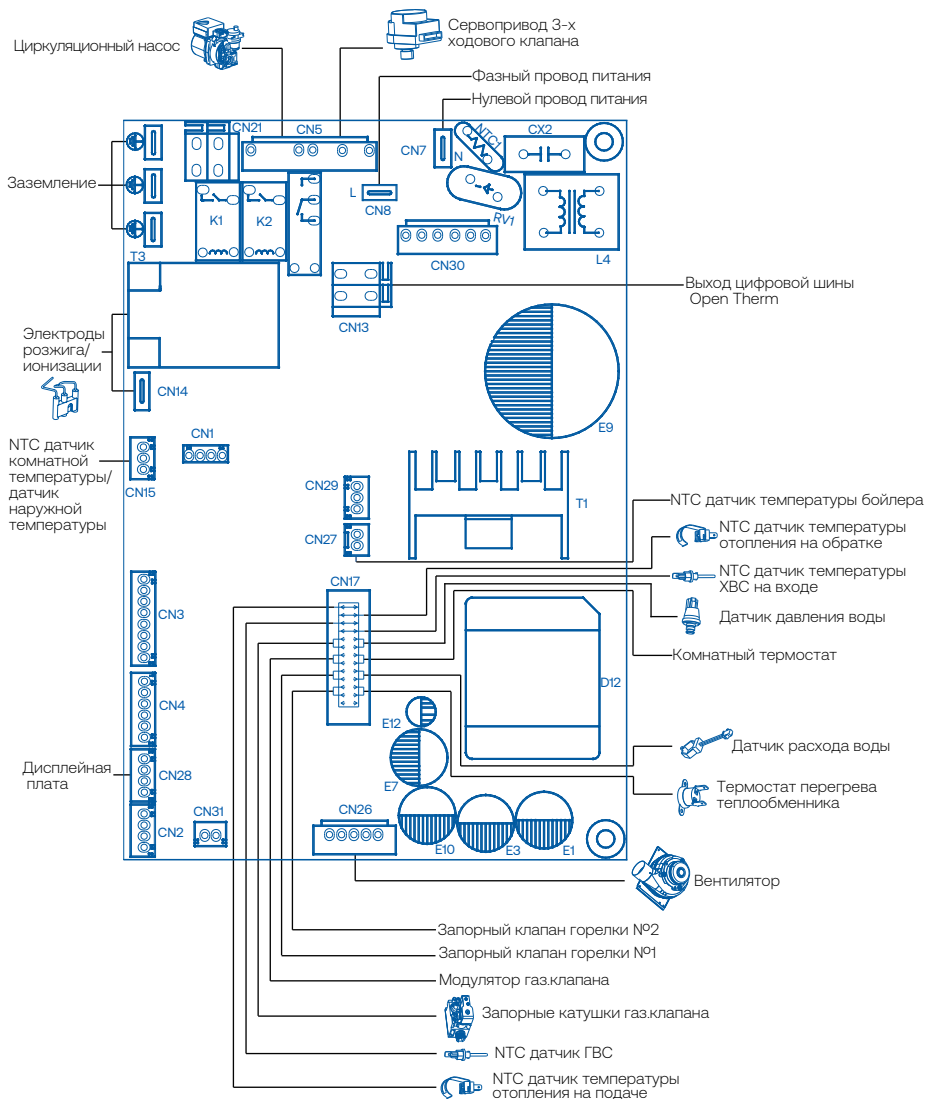
3. Вставить подключенную клемму в клемму CN5 платы управления котлом.



Опасно

1. Соединение провода должно производиться при отключенном котле от электросети, в противном случае это может привести к травме.
2. Кабели трехходового клапана должны быть правильно соединены, иначе система не будет работать должным образом.
3. Высоковольтные электрические соединения должны быть изолированы, иначе это может привести к поражению электрическим током.

3.7 Принципиальная схема электрических соединений

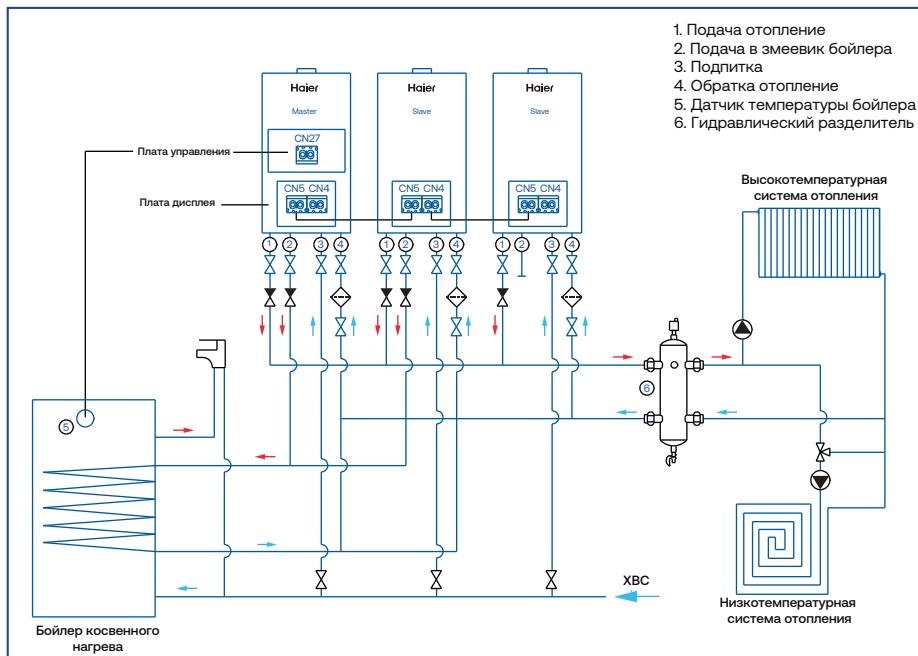


В связи с постоянным улучшением продукции фактическое соединение может несколько отличаться от приведенного на схеме.

3.8 Схема каскадного соединения

1

3.8.1 Использование встроенной функции каскадного управления котлами



Принципиальная схема подключения при использовании стандартной функции Cascade.

ВНИМАНИЕ!

При использовании встроенной функции каскадного управления рекомендуется использовать котлы одной модели и мощности.

Для подключения котлов в каскад с помощью встроенной функции "Cascade" необходимо подключить дисплейные платы подключаемых приборов к разъему CN4 или CN5 с помощью специального соединительного кабеля (арт. 0040403856 входящего в состав поставки одноконтурных моделей).

Максимальное количество котлов в каскаде не более 8 единиц.

Любые дополнительные внешние (NTC датчик уличной температуры, NTC датчик комнатной температуры) или внутренние (NTC датчик бойлера косвенного нагрева) должны быть подключены только к ведущему (Master) устройству.

В режиме каскада управление осуществляется только через основной ведущий (Master) котел — панели ведомых устройств блокируются.

Управление теплогенерирующей установкой посредством Wi-Fi доступна только при подключении к основному устройству.

При неисправности ведомого котла система автоматически исключает его из работы с сохранением работоспособности каскада. Основной и аварийный котлы будут показывать соответствующий код неисправности.

Порядок действий

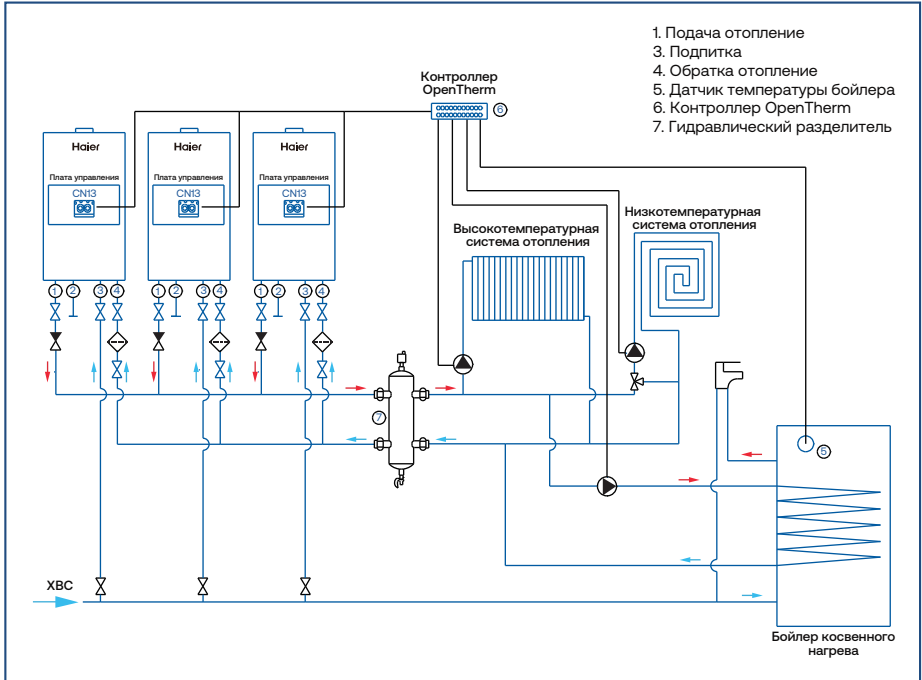
- ◆ Производите монтаж и подключение котлов согласно принципиальной схеме.
- ◆ Подключите соединительным кабелем (арт.0040403856, входящего в состав поставки одноконтурных моделей) дисплейные платы в разъемы CN4 и/или CN5.

ВНИМАНИЕ!

Работы по активации и настройке функции Cascade должны проводиться квалифицированным специалистом Авторизованного Сервисного Центра.

- ◆ Настройка параметров каскадной функции производится в инженерном меню (код 15).
- ◆ Порядок входа в инженерное меню аналогичен входу меню настроек (код 10) описанному в п.4.4 "Инструкции по монтажу", но через код 15.

Параметр	Наименование	Заводские значения	Диапазон
Y0	Параметр Y0 необходимо установить на всех котлах установленных в каскад. Данный параметр активирует функцию "Cascade" и котлы могут обмениваться информацией друг с другом.		
	Функция каскада	00	00 - Выключен 01 - Включен
Y1	Параметр Y1 необходимо установить на всех котлах установленных в каскад. В настройках этого параметра необходимо назначить главный ведущий котел (Master), с помощью которого будет управляться весь каскад и ведомые котлы (Slave).		
	Тип котла в каскаде	00	00 - Выключен 01 - Ведущий котел (установить на одном котле) 02 - Ведомый котел (установить на всех остальных котлах)
Y2	Параметр Y2 необходимо установить только на ведущем котле (Master). В этом параметре необходимо указать общее количество котлов в каскадной установке (сумма ведущего (Master) и всех ведомых (Slave)).		
	Количество котлов в каскаде	00	ВНИМАНИЕ! Параметр устанавливается только на ведущем котле ! 00 - Выключен 02 - 08
Y3	Параметр Y3 необходимо установить только на всех ведомых котлах (Slave). В этом параметре необходимо указать порядковый номер каждого ведомого котла.		
	Номер котла в каскаде	00	ВНИМАНИЕ! Порядковый номер ведомых котлов начинать с 02 ! 00 - Выключен 02 - 08
Y4	Резерв. Параметр не используется.		
Y5	Параметр Y5 настраивается в случае необходимости изменения время ротации (смены порядка работы ведомых котлов) для равномерной наработки времени работы.		
	Время ротации котлов	07	07 - 30 дней
Y6	Резерв. Параметр не используется.		
Y7	Параметр Y7 отвечает за установку максимальной мощности, с которым может работать каскадная установка. Рекомендуем НЕ МЕНЯТЬ НАСТРОЙКИ параметра !		
	Ограничение максимальной мощности каскада	80	< Не изменять > 60 - 100% (100%)
Y8	Параметр Y8 отвечает за установку минимальной мощности, с которым может работать каскадная установка. Рекомендуем НЕ МЕНЯТЬ НАСТРОЙКИ параметра !		
	Ограничение минимальной мощности каскада	40	< Не изменять > 30 - 50%
Y9	Параметр Y9 отвечает за логику работы при нагреве бойлера косвенного нагрева. Параметр устанавливается только на котле к которому подключен бойлер.		
	Подключение бойлера косвенного нагрева	00	00 - Выключен 01 - Включен



Принципиальная схема подключения при использовании цифровой шины OpenTherm и внешнего контроллера.

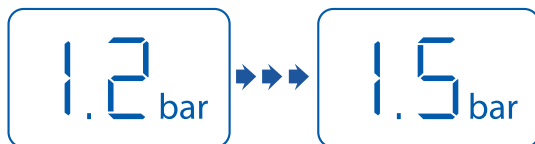
- ◆ При использовании внешнего контроллера OpenTherm для каскадного управления не требуется настройка меню встроенной функции каскадирования котлов. Используются заводские настройки котлов по умолчанию. Работа по подключению и настройке каскадного контроллера должна выполняться специалистом.
- ◆ Подключите контроллер с OpenTherm к клемме CN13 платы управления (см. п.3.7 "Принципиальная схема электрических соединений" Инструкции по монтажу).
- ◆ Настройка логики управления теплогенераторной установкой необходимо проводить в соответствии с рекомендациями производителя каскадного контроллера.

4. Эксплуатация и наладка

4.1 Заполнение/подпитка котла и опорожнение системы

1 4.1.1 Заполнение котла

- ◆ Открутите колпачок автоматического воздухоотводчика на циркуляционном насосе на 1,5-2 оборота;
- ◆ Откройте выпускные воздушные краны на радиаторах (краны Маевского);
- ◆ Плавно откройте кран заполнения и подпитки и заполните систему отопления, контролируя, что возможные автоматические клапаны вывода воздуха, установленные в системе, действуют правильно;
- ◆ Закройте выпускные воздушные краны радиаторов, как только из них начнет выходить вода;
- ◆ Проверьте, чтобы давление в системе достигло оптимального значения и находилось в пределах 1,2-1,5 бар и после этого закройте кран подпитки.



При заполнении или подпитке отопительной системы следите за тем, чтобы вода, используемая в качестве теплоносителя, не содержала агрессивных компонентов и соответствовала предъявленным требованиям:
РН–7–9 ед.



Жесткость — не более 5 ммоль экв/л.

Содержание железа — не более 0,6 мг/л

Электропроводность — не более 200 ед.

Растворенный кислород — не более 0,1 мг/кг

Не допускается наличия механических примесей, агрессивных веществ, нефтепродуктов и их производных.

2 4.1.2 Подпитка

- ◆ Во время эксплуатации котла необходимо контролировать давление в контуре системы отопления по встроенному манометру. Рабочий диапазон давления должен быть в пределах от 1,2 до 1,5 бар.
- ◆ При подпитке системы отопления после ее опорожнения, в связи с выходом большого количеством воздуха из системы отопления через автоматические воздухоотводчики, давление будет снижаться и может появиться ошибка 04.
- ◆ В случае понижения давления системы отопления менее 1,2 бар необходимо осуществить подпитку системы отопления.



1. После подпитки котла до рекомендуемого значения необходимо закрыть кран подпитки.

2. Дренажная труба предохранительного клапана должна быть соединена с канализацией с разрывом струи.

3. При частой подпитке котла обратитесь в авторизованный сервисный центр для выявления возможного дефекта котла и/или системы отопления.

3 4.1.3 Опорожнение системы отопления

Опорожнение системы отопления:

1. Открыть все запорные клапаны газового котла и системы отопления.
2. Открыть дренажный клапан в самом низком месте системы отопления, пока вода не перестанет вытекать, подтверждая, что система отопления была опорожнена, после чего закрыть дренажный клапан.

Опасно

Перед началом опорожнения необходимо отключить питание газового котла.

4 4.1.4 Опорожнение системы ГВС

1. Закрыть запорный клапан на входе водопроводной воды в котел.
2. Открыть кран горячей воды который расположен ниже котла, что бы полностью опорожнить систему хозяйственного водоснабжения.

4.2 Запуск и эксплуатация

Опасно

1. Запрещается включать котел не заполнив теплообменник водой.
2. Убедится, что котел подключен к тому типу газа на который рассчитан и настроен на заводе.
3. Проверить, что давление в системе отопления не менее 1,2 бар.

Перед вводом котла в эксплуатацию технический специалист обязан проверить и занести полученные данные в «Акт пуска в эксплуатацию»:

- Параметры электросети, наличие заземления, стабилизатора напряжения и дополнительных защитных устройств.
- Корректность подключения и герметичность системы отопления и давление в ней;
- Давление заправки расширительного бака;
- Корректность подключения и герметичность газопровода;
- Правильность присоединения к дымоходу и воздуховоду, соответствие максимальных длин;
- Приточную вентиляцию и вытяжку помещения установки котла;
- Функционирование регулировочных и аварийных устройств и элементов.

По результатам обследования технический специалист, производящий первый пуск, выносит решение о соответствии данного оборудования указаниям завода-изготовителя, действующим федеральным и местным нормам, а также подтверждает возможность эксплуатации котла.

ВНИМАНИЕ!

При неудовлетворительных результатах обследования пуск котла в эксплуатацию запрещается.

- При этом технический специалист обязан вынести соответствующее предписание о необходимости устранения обнаруженных недостатков, препятствующих пусконаладочным работам, и дать соответствующие рекомендации о том, как именно могут быть устранены эти недостатки.
- При положительном решении разрешается ввод котла в эксплуатацию и настройка его устройств и автоматики.
- После настройки котла на него полностью распространяются условия гарантии завода-изготовителя.
- После завершения пусконаладочных работ технический специалист обязан ознакомить пользователя особенностями эксплуатации котла и вписать дату ввода котла в эксплуатацию в гарантийный талон, заверив подписью и печатью сервисного центра.

4.3 Проверка и регулировка газа на горелке

1

4.3.1 Проверка и регулировка газа на горелке:

ВНИМАНИЕ!

Регулировка газового клапана должна производиться квалифицированным специалистом аттестованным производителем и имеющим подтверждающий на данный вид работ сертификат. Незнание особенностей настроек сервисного меню, в котором производится регулировка газового клапана и других параметров работы котла, может привести к некорректной работе котла или, в некоторых случаях, к его поломке.

Работы по восстановлению работоспособности котла и изменению настроек сервисного меню не покрываются гарантией производителя, и оплачиваются потребителем.

ВНИМАНИЕ!


Во время операций, описанных в этом разделе, котел находится под напряжением. Категорически запрещается прикасаться к электрическим частям.

Газовый клапан на заводе-изготовителе отрегулирован для работы на природном газе при входящем давлении газа 20 мбар; Давление на входе при использовании сжиженного газа должно быть не менее 28 мбар.

ВНИМАНИЕ!

Регулировка давления на газогорелочном устройстве производится электронным способом. Не производите механические регулировки газового клапана и не повреждайте заводские пломбы. Необходимо проверить настройку газового клапана путем измерения давления газа, поступающего на газогорелочное устройство при работе котла с минимальной и максимальной мощностью соответственно.

Для этого необходимо войти в меню настройки газового клапана.

Выключите и повторно включите котел кнопкой . Сразу после включения котла нажмите на панели управления кнопку **ECO Mode** последовательно четыре раза. На дисплее показания температуры сменятся на символы «PL», что будет являться подтверждением входа в меню настроек клапана.

Режим настройки имеет два режима:

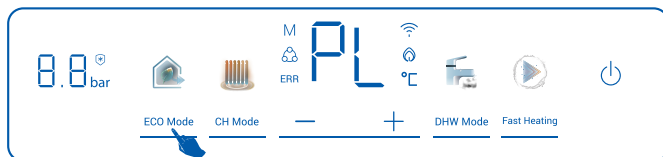
«PL» - режим настройки газового клапана при работе котла с минимальной мощностью.

«PH» - режим настройки газового клапана при работе котла с максимальной мощностью.

Меню имеет карусельную структуру и нажимая кнопки **+** или **-** символы на дисплее будут меняться последовательно с «PL» на «PH».

Следует учесть, что сначала настраивается давление на горелке при минимальной мощности «PL», а затем на максимальной «PH».

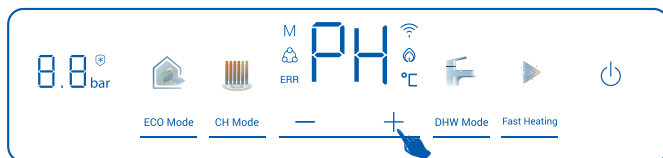
Порядок действий



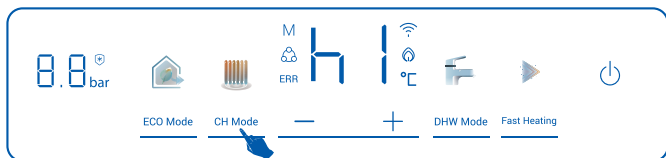
1. После включения котла нажмите на панели управления кнопку **ECO Mode** последовательно четыре раза. На дисплее показания температуры сменятся на символы «PL».



2. Нажав кнопку **CH Mode** выполняется вход в режим регулировки PL. При этом котел принудительно перейдет на работу с минимальной мощностью горелки предоставляя возможность сервисному инженеру произвести замер и при необходимости корректировку давления газа. Для увеличения давления газа необходимо нажимать на кнопку **+**, при этом индикация сервисных параметров будет изменяться в большую сторону, а давление газа на горелке возрастать. Если необходимо наоборот уменьшить давление газа на горелке, необходимо нажимать кнопку **-**, при этом индикация сервисных параметров будет изменяться в меньшую сторону и давление на горелке будет уменьшаться соответственно.




3. Установите следующий пункт в сервисном меню PH «Настройка максимальной мощности отопления». Для этого нажмите кнопки **+** или **-** пока символы на дисплее сменятся на «PH» и для входа в него однократно нажмите клавишу **CH Mode**. Подтверждением того, что Вы вошли, будет отображение сервисных буквенно-цифровых символов на дисплее (данные символы не несут конкретного обозначения давления газа на горелке).



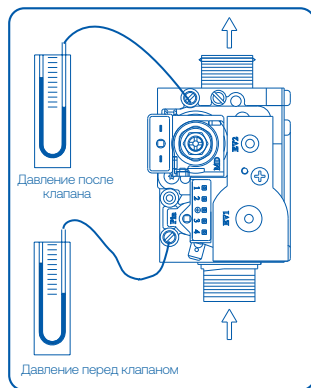
4. Для увеличения давления газа необходимо нажимать на кнопку **+**, при этом индикация сервисных параметров будет изменяться в большую сторону, а давление газа на горелке возрастает. Если необходимо наоборот уменьшить давление газа на горелке, необходимо нажимать кнопку **-**, при этом индикация сервисных параметров будет изменяться в меньшую сторону и давление на горелке будет уменьшаться соответственно. При однократном нажатии клавиши **CH Mode**, автоматика котла запомнит установленное значение и выйдет в сервисное меню настройки газового клапана.

Выход из меню настройки газового клапана

- (1) Выключите питание кнопкой .
- (2) Если в течение 3 минут горелка не включается (не появляется пламени), автоматически выполняется выход из меню.

Природный:

Модели	Max (PH), Па	Min (PL), Па
EliteLine 1.24TW	1100±10	160±10
EliteLine 1.31TW	1100±10	160±10
EliteLine 1.40TW	1150±10	160±10
EliteLine 2.24TW	1100±10	160±10
EliteLine 2.31TW	1100±10	160±10

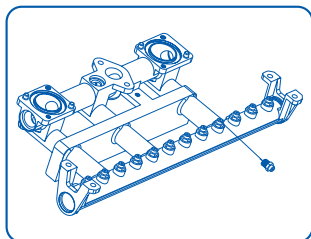


2

4.3.2 Перевод котла на сжиженный газ



Перед началом работы обязательно перекройте газ и отсоедините котел от электропитания.



Газовая рампа с форсунками.

Заводское исполнение предусматривает использование котла на природном газе. При необходимости возможна переналадка и дальнейшая эксплуатация на сжиженном газе. Перевод котла на другой тип газа может производиться только техническим персоналом авторизованного сервисного центра, техническими специалистами газового хозяйства или другими организациями имеющими лицензии и допуски на проведение данного вида работ.

Порядок действий:

1. Демонтируйте газовую рампу открыв фиксирующие винты.
2. Замените форсунки на рампе используя соответствующие наборы:
Для котлов EliteLine (мощностью 24 кВт) – артикул 0040817573 (ø0.94x 12 штук)
Для котлов EliteLine (мощностью 31 кВт) – артикул 0040823263 (ø0.94x 15 штук)
Для котлов EliteLine (мощностью 40 кВт) – артикул 0040823264 (ø0.98x 17 штук)
3. Установите газовую рампу в обратной последовательности и убедитесь в герметичности соединений.
4. Произведите программные изменения типа газа с природного на сжиженный изменив значения параметра "P5" = 30. Для подтверждения изменения настроек типа газа P5 необходимо войти в P7 и загрузить изменения установив значения параметра P7 = 01 (см. меню настроек п.4.4 "Инструкции по монтажу").
5. Произвести проверку и при необходимости корректировку давления сжиженного газа на горелке в соответствии с табличными значениями. Давление сжиженного газа перед котлом должно быть не менее 28 мбар.

Сжиженный газ:

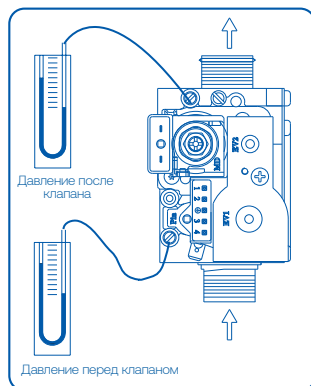
Модели	Max (PH), Па	Min (PL), Па
EliteLine 1.24TW	1440±10	240±10
EliteLine 1.31TW	1440±10	240±10
EliteLine 1.40TW	1300±10	240±10
EliteLine 2.24TW	1440±10	240±10
EliteLine 2.31TW	1440±10	240±10



Регулировка газового клапана должна осуществляться только обученными специалистами имеющими соответствующий допуск и сертификат Haier.



После проведения измерительных и/или регулировочных работ изменения давления газа, необходимо тщательно закрыть запорные винты штуцеров на газовом клапане, использованные для замера давления газа.



4.4 Меню настроек



Изменения данных параметров могут повлиять на корректность работы котла. Потребителю не рекомендуется самостоятельно менять значения параметров.

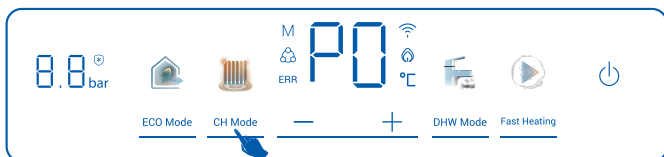
Порядок действий



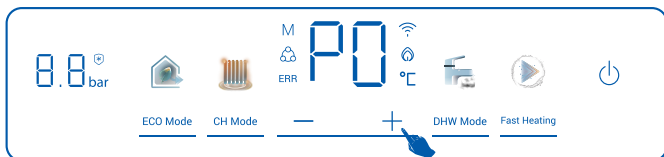
1. Нажмите и удерживайте одновременно кнопки **+** и **-** в выключенном состоянии котла или в состоянии неисправности. Через 5 с на дисплее отобразится «00».



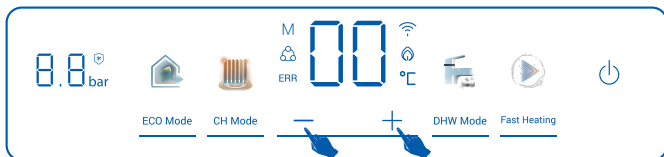
2. Нажмите кнопку **+**, чтобы на дисплее отобразилось «10».



3. Нажмите кнопку **CH Mode** для подтверждения. На дисплее отобразится параметр P0.



4. Нажимая кнопку **+** параметры на дисплее будут меняться последовательно: P0, P5, P8, P9, Pc, A1, A2, A6, b6, b8, C0, C1, C4, C7, C9, Cb, CU, d0, d1, d5, db, dC, h1, h2.



5. Для того что бы изменить значения нужного параметра, выберите его и нажмите кнопку **CH Mode**. С помощью кнопок **+** или **-** измените значение и для подтверждения нажмите кнопку **CH Mode**. Автоматика запомнит новое значение и перейдет в меню выбора параметров.

Выход:

1. После изменения необходимых вами параметров, выход из меню настроек производится при одновременном нажатии и удержании кнопок **+** и **-** в течение 5 сек., или если в течение 30 сек. не будет нажата ни одна кнопка.
2. Если вы три раза подряд введете неправильный пароль или в течение 30 сек. не будет нажата ни одна кнопка, автоматика автоматически выйдет из меню настроек параметров.

Параметр	Наименование	Значение по умолчанию	Описание
P0	Параметр P0 отвечает за выбор режима работы котла в зависимости от типа котла и конфигурации системы горячего водоснабжения. Двухконтурные модели имеют заводскую настройку 00, а одноконтурные 01.	00	00 — отопление + нагрев ГВС с помощью пластинчатого теплообменника (двухконтурный котел) 01 — отопление + бак косвенного нагрева (одноконтурный котел) 02 — только отопление 03 — только бак косвенного нагрева
	Выбор режима работы		
P6	Параметр P6 отвечает за настройку типа газа на котором работает котел. Заводская настройка работы котла на природном газе, для перевода работы котла на сжиженный газ необходимо произвести замену форсунок см.п 4.3.2 и поменять параметр на 30	00	00 — природный газ (NG) 30 – сжиженного газа (LPG)
	Тип газа		
P8	Параметр P8 отвечает за настройку логики работы горелки. С помощью изменения настроек данного параметра можно выбирать количество работы сегментов горелки при работе с мин мощностью в режиме горячего водоснабжения на уровне 1/3, 2/3 или 3/3. Чем меньше количество сегментов горелки в работе, тем меньше минимальная тепловая мощность.	3	1 - Сегменты горелки не активны. На min мощности работает вся горелка, мощность модулируется только газ клапаном . 2 - Активны 2 сегмента горелки. На min мощности работают два сегмента горелки, мощность модулируется газ клапаном и одним дополнительным запорным клапаном на газ рампе. 3 - Активны все 3 сегмента горелки. На min мощности работает один центральный сегмент горелки, мощность модулируется газ клапаном и двумя дополнительными запорными клапанами на газ рампе.
	Активные сегменты горелки при работе "ГВС"		
P9	Параметр P9 отвечает за настройку логики работы горелки. С помощью изменения настроек данного параметра можно выбирать количество работы сегментов горелки при работе с мин мощностью в режиме отопления на уровне 1/3, 2/3 или 3/3. Чем меньше количество сегментов горелки в работе, тем меньше минимальная тепловая мощность.	3	1 - Сегменты горелки не активны. На min мощности работает вся горелка, мощность модулируется только газ клапаном . 2 - Активны 2 сегмента горелки. На min мощности работают два сегмента горелки, мощность модулируется газ клапаном и одним дополнительным запорным клапаном на газ рампе. 3 - Активны все 3 сегмента горелки. На min мощности работает один центральный сегмент горелки, мощность модулируется газ клапаном и двумя дополнительными запорными клапанами на газ рампе.
	Активные сегменты горелки при работе "Отопления"		
PC	Параметр PC переключает режим работы приоритета температурных NTC датчиков системы отопления. Заводская настройка работы котла по температуре теплоносителя. В случае установки NTC датчика комнатной или уличной температуры необходимо изменить параметр соответствующим образом для изменения логики работы котла.	00	00 - NTC датчик температуры теплоносителя 01 - NTC датчик комнатной температуры 02 - NTC датчик уличной температуры (погодозависимое управление)
	Сенсор		
A1	Параметр A1 отвечает за специальную программу удаления воздуха. При активной программе, в момент первого запуска и/или при длительном отключении электричества программа запускается автоматически и на дисплее нанется обратный отсчет 99-98-97-... При этом запускается специальная логика работы циркуляционного насоса и сервопривода 3-х ходового крана.	01	00 - Выключено. 01 - Включено.
	Программа удаления воздуха из системы отопления		
A2	Параметр A2 отвечает за режим работы циркуляционного насоса. При условиях эксплуатации в северных регионах или при наличии гидроразделителя рекомендуется устанавливать постоянный режим работы насоса.	01	00 — Работа с выбегом. Во время работы горелки циркуляционный насос работает постоянно. После отключения горелки насос 5 мин работает и выключается на 20 мин, после чего включается на 1 мин. (цикл 1 мин работы, 20 мин простоя повторяется до очередного вкл горелки). 01 — Циркуляционный насос работает до достижения установленной температуры комнатного термостата (пока клемма TA замкнута). После достижения установленной температуры (при размыкании клеммы TA) насос выключается. 02 — Постоянная работа циркуляционного насоса.
	Режим работы насоса		
A6	Параметр A6 отвечает за степень открытия газового клапана при розжиге. Данный параметр связан настройками мин. и макс. давления газа на горелке. Значение смещения = 0 отображаемое значение параметра - 50 (Пример: когда отображаемое значение на дисплее 50, значение смещения = 0). Чем выше значение смещения, тем сильнее открывается газовый клапан при розжиге горелки и наоборот.	50	00-А0
	Степень открытия газового клапана при розжиге		
b6	В журнале ошибок фиксируются и отображаются последние 10 ошибок в хронологическом порядке. Просмотр журнала ошибок полезен при проведении диагностики и поиске неисправностей.	-	Код ошибки
b8	Параметр b8 позволяет активировать режим отображения расхода горячей воды (зафиксированный датчиком расходомером) протекающей через вторичный теплообменник при пользовании функцией нагрева ГВС. При активации функции на дисплее попеременно отображается расхода воды (л/мин) и фактическая температура горячей воды при открытии водоразборного крана.	00	00 - Выключено. 01 - Включено.
	Отображение расхода горячей воды		
C0	Параметр C0 позволяет установить минимальную пороговую температуру отопления ниже которой, температура с панели управления в обычном режиме эксплуатации не устанавливается.	35	20-45 °C
C1	Параметр C1 позволяет установить максимальную пороговую температуру отопления выше которой, температура с панели управления в обычном режиме эксплуатации не устанавливается.	75	45-85 °C
	Максимальная температура отопления		

C4	<p>Параметр C4 отвечает за изменение гистерезиса (зоны не чувствительности) температуры системы отопления. Чем выше установленное значение, тем больше остается система отопления до повторного включения горелки котла и наоборот, чем ниже установленное значение гистерезиса, тем меньше остается система отопления до повторного включения.</p> <p>Гистерезис температуры системы отопления</p>	10	SET - (0-30 °C)
	<p>Параметр C7 используется для изменения времени работы котла с минимальной мощностью после включения горелки в режиме отопления. По заложенной логике, после розжига горелки автоматика принудительно ограничивает мощность на время установленное в данном параметре. В течении этого времени автоматика проводит анализ используя показания температурных датчиков подающей и обратной линии отопления и принимает решение по какому из алгоритмов производить дальнейшую работу. Увеличение временного интервала позволяет более корректно подстраивать работу котла в маленьких системах отопления.</p> <p>Время работы на мин.мощности нагрева после запуска горелки в режиме отопление</p>	01	00-99 (мин)
C9	<p>Параметр C9 позволяет ограничить время работы горелки после достижения заданной температуры системы отопления. При изменении значения параметра = 00 меняется логика работы, автоматика учитывает только ограничение максимально возможной работы котла установленного в параметре CA (заводская установка 12 часов).</p> <p>Время работы горелки</p>	02	00 - параметр не активен, 01 - 72 (x10мин)
	<p>Параметр Cb предоставляет возможность настраивать время задержки при повторном включения горелки. Настройка имеет гибкую конфигурацию позволяющую адаптировать котел к различным климатическим зонам, конфигурации систем отопления и режимам работы. Увеличивая данный параметр будет пропорционально увеличиваться время простоя котла до последующего розжига, которое зависит не только от настроек данного параметра, но и от установленной пользователем целевой температуры.</p> <p>Задержка повторного включения котла (мин) в режиме отопления</p>	15	01-60 (см. таб.1)
Cu	<p>Параметр Cu используется для изменения пропорции понижения температуры при работе котла в режиме энергосбережения «ECO». Выбрав соответствующее процентное соотношение, автоматика будет поддерживать его в соответствующем соотношении от установленной пользователем целевой температуры.</p> <p>Установка понижения температуры в режиме «ECO»</p>	70	20-А0 (%) Примечание: А0=100%
	<p>Параметр d0 позволяет установить минимальную пороговую температуру горячей воды ниже которой, температура с панели управления в обычном режиме эксплуатации не устанавливается.</p> <p>Минимальная температура ГВС</p>	35	25-45 (°C)
d1	<p>Параметр d1 позволяет установить максимальную пороговую температуру горячей воды выше которой, температура с панели управления в обычном режиме эксплуатации не устанавливается.</p> <p>Максимальная температура ГВС</p>	60	45-65 (°C)
	<p>Параметр d5 позволяет установить максимальную пороговую температуру горячей воды при превышении которой произойдет принудительное выключение горелки.</p> <p>Максимальная температура выключения горячей воды</p>	65	55-70 (°C)
db	<p>Параметр db устанавливает значение минимального расхода воды системы ГВС для включения режима нагрева горячей воды.</p> <p>Включение горелки при расходе ГВС</p>	27	26-35 (x 0,1 л/мин)
dC	<p>Параметр dC устанавливает значение минимального расхода воды системы ГВС для выключения режима нагрева горячей воды.</p> <p>Выключение горелки при расходе ГВС</p>	23	10-25 (x 0,1 л/мин)
	<p>Параметр h1 позволяет установить минимальную пороговую температуру нагрева воды в бойлере ниже которой, температура с панели управления в обычном режиме эксплуатации не устанавливается.</p> <p>Минимальная температура бойлера косвенного нагрева</p>	35	25-45 (°C)
h2	<p>Параметр h2 позволяет установить максимальную пороговую температуру нагрева воды в бойлере выше которой, температура с панели управления в обычном режиме эксплуатации не устанавливается.</p> <p>Максимальная температура бойлера косвенного нагрева</p>	60	45-75 (°C)

Установленная температура отопления/°С	Значения параметра Св													
	02	05	10	15	20	25	30	35	40	45	50	55	60	
	Временная задержка, мин													
≤ 20	2	5	10	15	20	25	30	35	36,5	38	60	104	140	
21 ~ 25	2	4,5	9	14	18,5	23	27,5	32	33,5	35	60	96	130	
26 ~ 30	2	4	8,5	12,5	16,5	20,5	25	29	30,5	32	55	87	120	
31 ~ 35	2	4	7,5	11	15	18,5	22	25,5	27,5	29	50	79	110	
36 ~ 40	2	3,5	6,5	10	13	16,5	19,5	22,5	24,5	26	45	71	100	
41 ~ 45	2	3	6	8,5	11,5	14	17	19,5	21,5	23	40	63	90	
46 ~ 50	2	3	5	7,5	9,5	12	14	16,5	18,5	20	35	55	80	
51 ~ 55	2	2,5	4,5	6	8	10	11,5	13,5	15,5	17	30	47	70	
56 ~ 60	2	2	3,5	5	6	7,5	9	10,5	12,5	14	25	39	60	
61 ~ 65	2	1,5	2,5	3,5	4,5	5,5	6,5	7	9	11	20	31	50	
66 ~ 70	2	1,5	2	2,5	2,5	3	3,5	4	6	8	15	23	40	
≥ 71	2	1,5	1,5	2	2	2,5	3	3,5	4,5	5	10	15	30	

5. Хранение и утилизация

5.1 Условия хранения и транспортировки

Аппарат должен храниться и транспортироваться в упаковке только в положении, указанном на манипуляционных знаках.

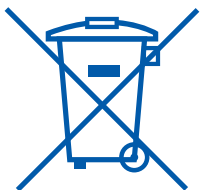
Аппарат должен храниться в закрытом помещении, гарантирующем защиту от атмосферных и других вредных воздействий при температуре воздуха от -50 до $+40$ °С и относительной влажности не более 80 %.

При хранении аппарата более 12 месяцев последний должен быть подвергнут консервации по ГОСТ 9.014 .

Отверстия входных и выходных патрубков должны быть закрыты заглушками или пробками. Через каждые 6 месяцев хранения аппарат должен подвергаться техническому осмотру, при котором проверяется отсутствие попадания влаги и засорений пылью узлов и деталей аппарата.

Аппараты следует укладывать не более чем в пять ярусов при складировании в штабеля и транспортировании.

5.2 Утилизация



В составе газового отопительного котла отсутствуют драгоценные металлы.

По окончании нормативного срока эксплуатации черные и цветные металлы, которые содержатся в узлах газового котла, не подлежат дальнейшему использованию и должны сдаваться в приемные пункты для вторичной переработки.

ОБСЛУЖИВАНИЕ КЛИЕНТОВ

Служба поддержки клиентов

Мы рекомендуем обращаться в службу поддержки клиентов компании Haier, а также использовать оригинальные запасные части. Если у вас возникли проблемы с вашей техникой, пожалуйста, сначала изучите раздел «Описание неисправностей».

Если вы не нашли решения проблемы, пожалуйста, обратитесь:

– к вашему официальному дилеру или

– в наш колл-центр:

8-800-250-43-05 (РФ),

8-10-800-2000-17-06 (РБ)

– на сайт <https://haieronline.ru>, где вы можете оставить заявку на обслуживание, а также найти ответы на часто задаваемые вопросы.

Обращаясь в наш сервисный центр, пожалуйста, подготовьте следующую информацию, которую вы можете найти на паспортной табличке и в чеке:

Модель _____

Серийный номер _____

Дата продажи _____



Также, пожалуйста, проверьте наличие гарантии и документов о продаже.

Важно! Отсутствие на приборе серийного номера делает невозможной для Производителя идентификацию прибора и, как следствие, его гарантийное обслуживание.

Запрещается удалять с прибора заводские идентифицирующие таблички. Отсутствие заводских табличек может стать причиной отказа в исполнении гарантийных обязательств.

В настоящий документ могут быть внесены изменения без предварительного уведомления. Производитель оставляет за собой право вносить изменения в конструкцию и комплектацию изделия без дополнительного уведомления.

Продукция соответствует требованиям технических регламентов Евразийского экономического (Таможенного) союза.

Сертификат соответствия № EAЭС **RU C-CN.AЯ46.B.42034/25** от 28.07.2025 действует до 27.07.2030.

Более подробные сведения указаны в Едином реестре выданных сертификатов соответствия и зарегистрированных деклараций о соответствии Евразийского экономического союза.

Haier

RU

Изготовитель:

«Haier Overseas Electric Appliances Corp. Ltd.», Room S401, Haier Brand building, Haier Industry park Hi-tech Zone, Laoshan District, Qingdao, China

Уполномоченная организация / импортер:

ООО «ХАР», 121099, город Москва, Новинский бульвар, дом 8, этаж 16, офис 1601.

Уполномоченная организация в Республике Казахстан:

ТОО «Хайер Мидл Эйжа», 050000, город Алматы, Медеуский район, Проспект Достык, дом 210.

Дата изготовления и гарантийный срок указаны на этикетке устройства

Сделано в Китае

The logo for the Eurasian Conformity (Eurasian Conformity) standard, consisting of the letters 'EAC' in a stylized, bold, blue font.

0040515072B
V1*****

One-dimensional code